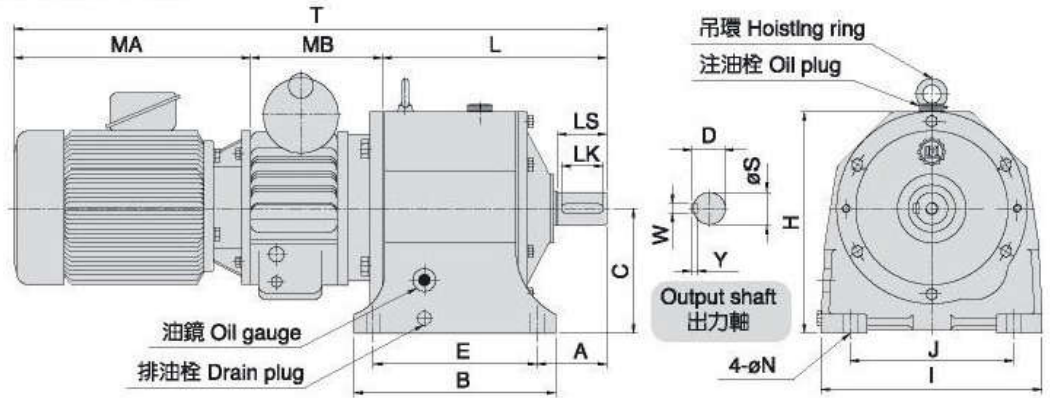


# ■ 臥式減速機附無段變速

## HORIZONTAL TYPE REDUCER WITH VARIATOR

### ■ MODEL : RCGH



尺寸表 Dimension

單位 : m/m

型號 MODEL	馬力 HP (4P)	齒輪段減速比 GEAR RATIO	T	L	MA	MB	H	C	A	腳座 FOOT STOCK					出力軸 OUTPUT SHAFT					重量 Weight (KG)
										E	J	B	I	N	D	LS	WxYxLK	S		
★ 202	1/2	5 10	512	172	225	115	170	90	60	125	140	155	180	10	27	45	7x7x35	24	34	
203	1/2	10 15 20 25 30	520	180	225	115	190	110	62	135	145	170	190	13	27	45	7x7x35	24	37	
205	1	5 10 15 20 25 30	602	223	242	137	227	127	77	170	180	210	230	15	31	50	7x7x40	28	57	
206	2	5 10	723	228	322	173	227	127	80	170	180	210	250	15	35	55	10x8x45	32	80	
207	2	15 20 25 30	752	257	322	173	253	145	82	205	195	240	255	15	35	55	10x8x45	32	86	
208	3	5 10	785	262	315	208	265	145	87	205	195	240	255	15	41	60	10x8x50	38	120	
209	3	15 20 25 30	802	279	315	208	289	164	87	215	215	265	295	19	41	60	10x8x50	38	133	
210	5	5 10	863	284	371	208	289	164	92	215	215	265	295	19	45	65	12x8x55	42	150	
211	5	15 20 25 30	904	325	371	208	332	192	109	250	270	310	340	19	51	75	12x8x65	48	171	
212	7 1/2	5 10	948	325	374	249	332	192	109	250	270	310	340	19	51	75	12x8x65	48	251	
213	7 1/2	15 20 25 30	1011	388	374	249	385	210	126	310	310	370	410	22	60	80	15x10x70	56	288	
214	10	15 20 25 30	1054	393	412	249	385	210	131	310	310	370	410	22	66	85	15x10x75	62	301	
306	1/2	60 70 80 100 120	584	244	225	115	227	127	80	170	180	210	260	15	35	55	10x8x45	32	48	
308	1/2	130 150 180 200	608	268	225	115													55	
	1	40 50 60 70 80 100 120	638	259	242	137	253	145	87	205	195	240	260	15	41	60	10x8x50	38	65	
	2	30 40	754	259	322	173													88	
310	1	130 150 180 200	685	306	242	137													81	
	2	60 70 80 100 120	791	296	322	173	289	164	92	215	215	265	295	19	45	65	12x8x55	42	104	
	3	30 40	819	296	315	208													137	
312	2	130 150 180 200	842	347	322	173													128	
	3	50 60 70 80 100 120	860	337	315	208	332	192	109	250	270	310	340	19	51	75	12x8x65	48	161	
	5	30 40 50	916	337	371	208													178	
314	3	130 150 180 200	940	417	315	208													206	
	5	60 70 80 100 120	996	417	371	208	385	210	131	310	310	370	405	22	66	85	15x10x75	62	223	
	7 1/2	30 40 50	1029	406	374	249													303	
315	5	130 150 180 200	1067	488	371	208													289	
	7 1/2	40 50 60 70 80 100 120	1111	488	374	249	445	245	151	360	360	430	460	25	76.5	100	20x12x90	72	369	
	10	30 40 50	1149	488	412	249													382	
316	10	40 50 60 70 80 100 120	1149	488	412	249	445	245	151	360	360	430	460	25	80.5	100	20x12x90	76	384	

★表使用圓形外殼