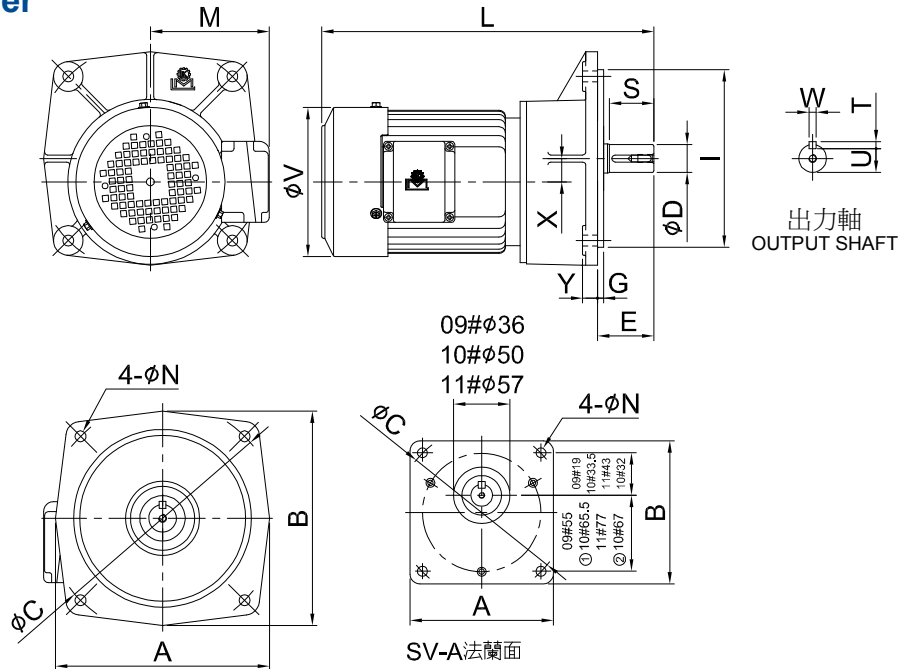


# SMALL GEAR REDUCER SERIES

A

## 立式減速機 Vertical Type Reducer

### MODEL : SV



SV(B法蘭面)  
型號Model:10,11,12,13,14

SV-A法蘭面

1. 型號Model:09,10,11  
有凸托架(WITH CONVEX TRAILER)
2. 型號Model:10  
無凸托架(WITHOUT CONVEX TRAILER)

unit: mm

馬力 Horse Power	型號 Model	減速比 Ratio	A	B	C	M	N	I	E	G	Y	X	L	V	出力軸 Output Shaft					重量 Weight (KG)
															D	S	W	T	U	
60W	SV-A09	1/3~1/120 (1/160~1/230)	92	92	104	101	7	-	40	4.5	10.5	18	270	98	12	33	4	4	9.5	4
90W	SV-A09	1/3~1/80 (1/90~1/230)	92	92	104	101	7	-	40	4.5	10.5	18	285	98	15	35	5	5	12	4
1/8HP (0.1kW)	SV-A10	1/3~1/50 (1/60~1/200)	122	122	140	108	9	-	33	-	10	17	280	123	18	30	5	5	15	5
	SV-B10		158	158	170	108	9	120	36	3	10	17	280	123	18					
	SV-A11	1/6~1/200	145	145	170	108	11	-	47	4	12	17	305	123	22	40	7	7	1	
	SV-11		174	174	185	108	11	140	49	4	12	17	305	123	22	40	7	7	18	7
1/4HP (0.2kW)	SV-A10	1/3~1/30 (1/40~1/155)	122	122	140	115	9	-	33	-	10	17	295	137	18	30	5	5	15	
	SV-B10		158	158	170	115	9	120	36	3	10	17	295	137	18	30	5	5	1	
	SV-A11	1/3~1/90 (1/95~1/155)	145	145	170	115	11	-	47	4	12	17	315	137	22	40	7	7	18	1
	SV-11		174	174	185	115	11	140	49	4	12	17	315	137	22	40	7	7	18	1
	12		217	217	235	115	11	180	57	6	15	23	330	137	28	45	7	7	24	11
1/2HP (0.4kW)	SV-A11	1/3~1/30 (1/35~1/120)	145	145	170	121	11	-	47	4	12	17	325	151	22	40	7	7	18	12
	SV-11		174	174	185	121	11	140	49	4	12	17	325	151	22	40				
	12	217	217	235	121	11	180	57	6	15	23	340	151	28	45	7	7	24	1	
1HP (0.75kW)	12	1/3~1/90 (1/100~1/200)	250	250	280	121	13	220	65	5	17	26	365	151	32	55	10	8	2	
	13		217	217	235	128	11	180	57	6	15	23	360	163	28	45	7	7	24	16
	14		250	250	280	128	13	220	65	5	17	26	385	163	32	55	10	8	27	19
2HP (1.5kW)	12	1/35~1/180 (1/200)	260	276	310	128	18	230	77	5	20	28	430	163	40	65	10	8	35	44
	13		217	217	235	138	11	180	57	6	15	23	395	181	28	45	7	7	24	25
	14		250	250	280	138	13	220	65	5	17	26	425	181	32	55	10	8	27	28
3HP (2.2kW)	12	1/30~1/90 (1/100~1/170)	260	276	310	138	18	230	77	5	20	28	465	181	40	65	10	8	35	
	13		250	250	280	138	13	220	65	5	17	26	465	181	32	55	10	8	2	
	14	1/25~1/50 (1/60~1/170)	260	276	310	138	18	230	77	5	20	28	505	181	40	65	10	8	35	46

注:

1. 表中 ( ) 內數字系表示輕荷重使用。
2. 表中重量以配合三相 4P 馬達為主, 其它單相、剎車、直流、特殊等馬達重量另訂。
3. 表中 L、LL 內數字以三相 (剎車) 馬達為主, 其它特殊馬達另訂。
4. 如需特殊馬達規格, 請洽本司業務。
5. 以上數值若有變更, 恕不另行通知。

NOTE:

1. Values shown in parenthesis ( ) are used for light loading.
2. Weights shown in the above chart are based on 3-phase 4P motors, weights for single phase, brake, DC, or special motor shall be referred to specific values.
3. Values shown in "L" & "LL" column are based on 3-phase (brake) motor, other special motor refer to specific motor refer to specific values.
4. For special motor specifications, please contact our business.
5. Above specifications are subject to change without prior notice.