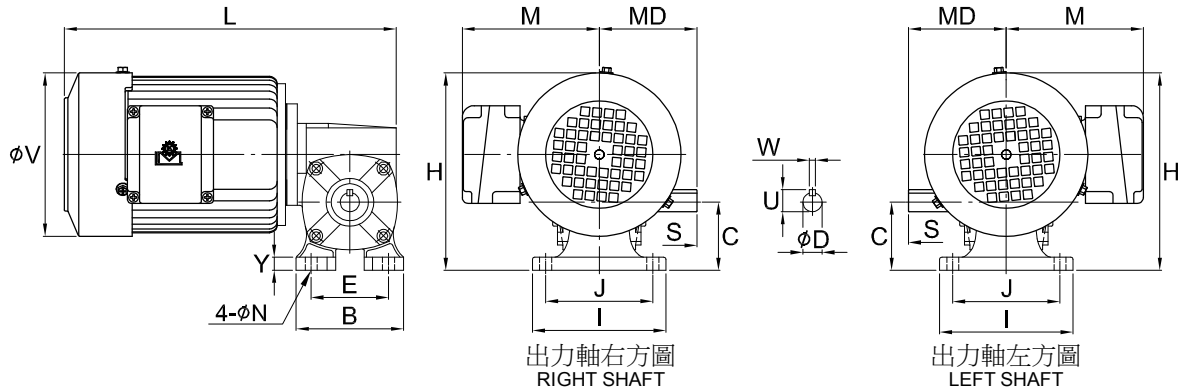


SMALL GEAR REDUCER SERIES

B

■ 小型蝸輪減速機 Small Worm Reducer

■ MODEL : SMW

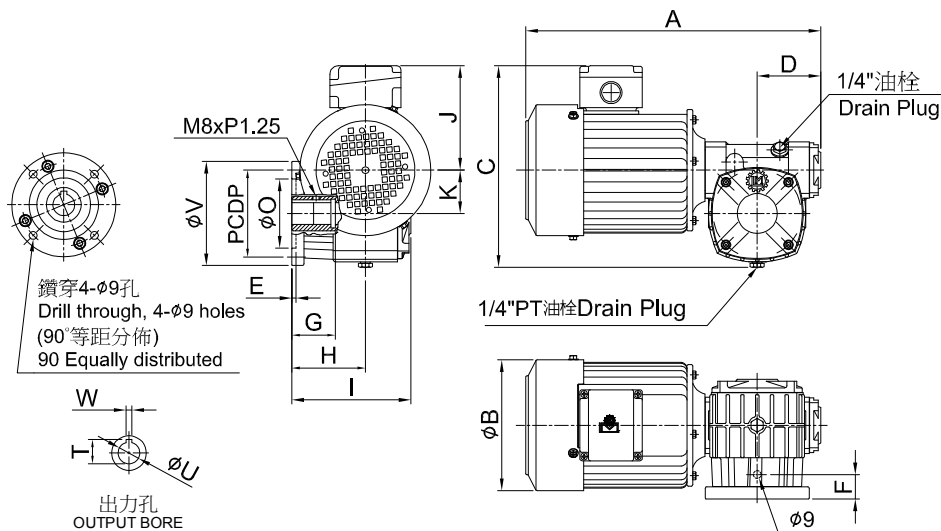


unit: mm

馬力 Horse Power	型號 Model	減速比 Ratio	L	V	M	H	E	B	J	I	Y	C	N	MD	出力軸 Output Shaft				重量 Weight (KG)
															D	S	W	U	
1/8HP (0.1kW)	40	1/5~1/60	275	123	108	160	65	92	90	112	11	56.5	10	82	16	40	5	1	
1/4HP (0.2kW)	40	1/5~1/50(1/60)	285	137	115	170	65	92	90	112	11	56.5	10	82	16	40	5	18	7
1/2HP (0.4kW)	40	(1/5~1/30)	290	151	121	175	65	92	90	112	11	56.5	10	82	16	40	5	18	
	50	1/5~1/60	340	151	121	210	120	150	105	130	15	80	11	106	22	50	7	25	16

■ 小型蝸輪減速機 Small Worm Reducer

■ MODEL : SAM50



unit: mm

馬力 Horse Power	型號 Model	減速比 Ratio	A	B	C	D	E	F	G	H	I	J	K	V	P	O	出力孔 Output Bore			重量 Weight (KG)
																	W	T	U	
1/8HP (0.1kW)	50	1/5~1/60	325	123	225	73.3	5	28	50.3	85	140	108	50	120	100	80	7	28.3	25	1
1/4HP (0.2kW)		1/5~1/40(1/50~1/60)	335	137	230	73.3	5	28	50.3	85	140	115	50	120	100	80	7	28.3	25	1
1/2HP (0.4kW)		1/5~1/30(1/40~1/60)	345	151	235	73.3	5	28	50.3	85	140	121	50	120	100	80	7	28.3	25	14