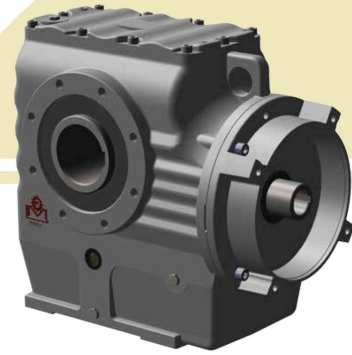
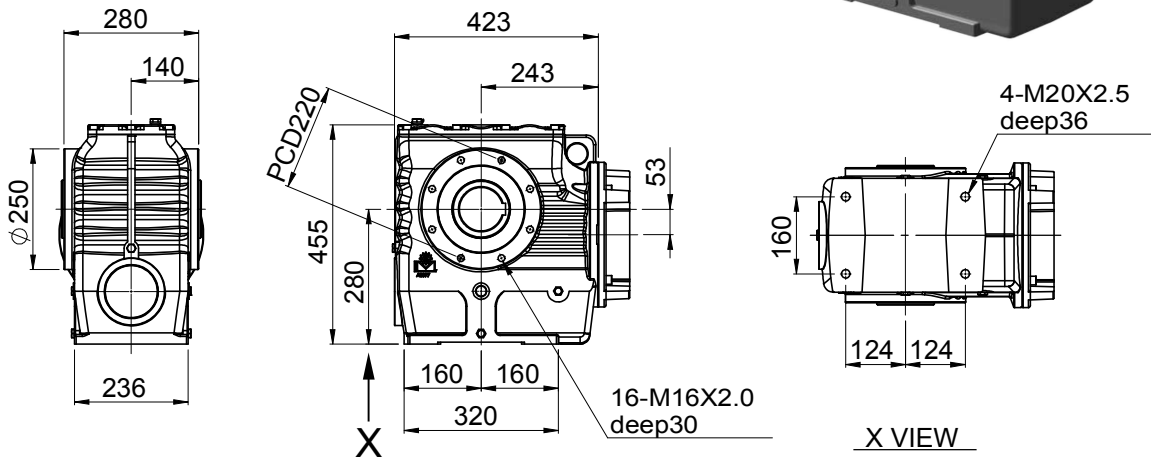


GEAR-WORM REDUCER SERIES

齒蝸輪減速機系列

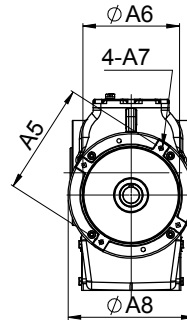
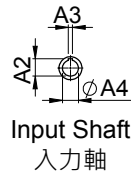
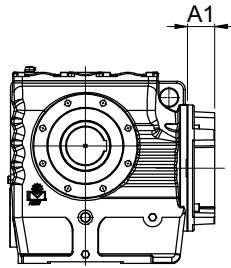


MODEL : AS097

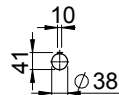
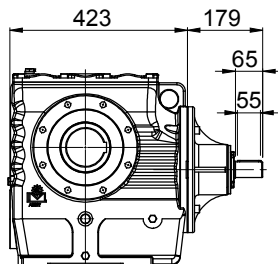


入力尺寸 Input

入力法蘭
Input Flange



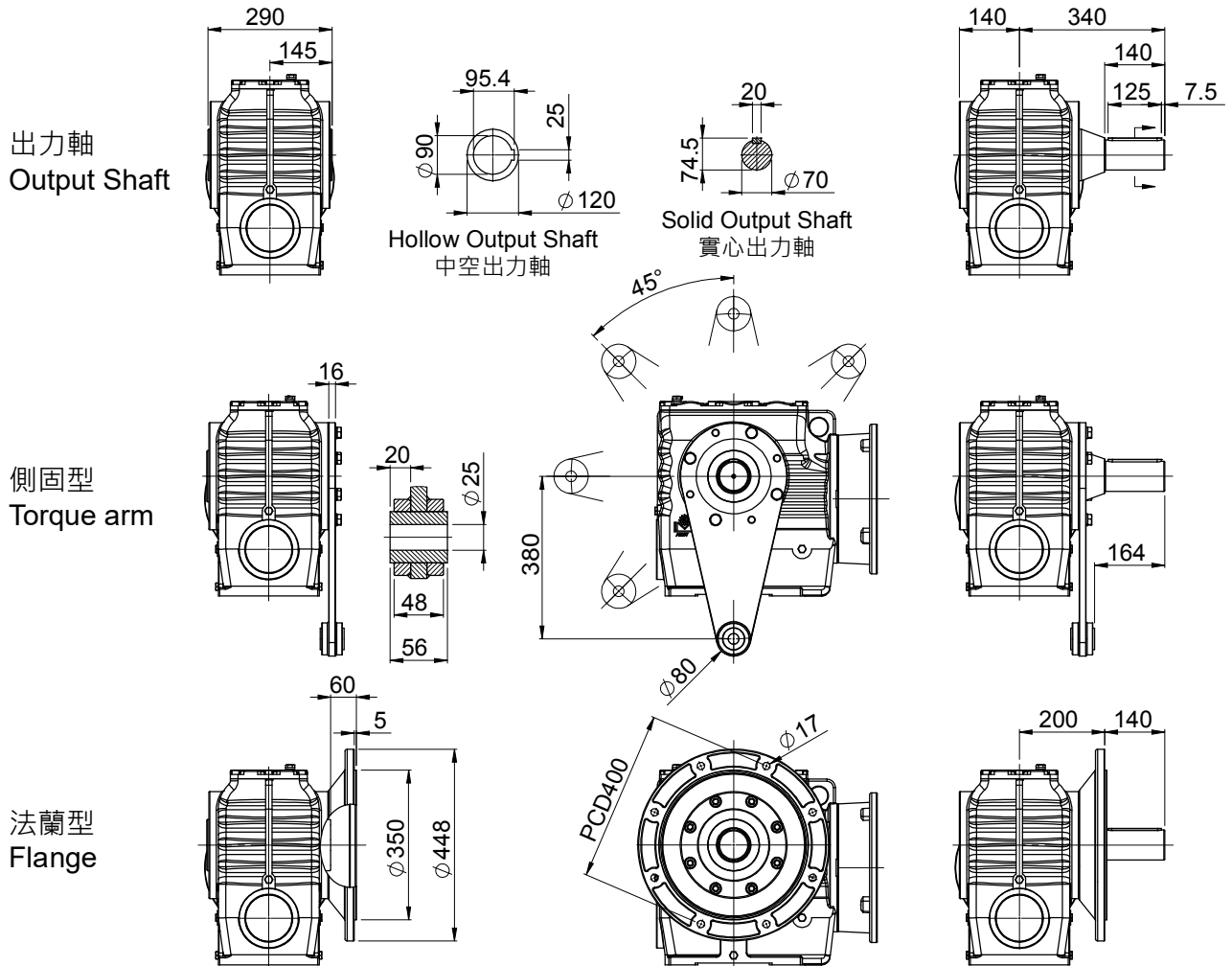
入力軸
Input Shaft



unit: mm

Power	A1	A2	A3	A4	A5	A6	A7	A8
5.5 kW 7.5 kW	65	41.3	10	38	265	230	M12x1.75	300
11 kW 15 kW	93	45.3	12	42	300	250	M16x2.0	350

出力尺寸 Output



Power	5.5kW		7.5kW		11kW		15kW	
實際減速比 Actual Ratio	OT(Nm)	SF	OT(Nm)	SF	OT(Nm)	SF	OT(Nm)	SF
20	552	3.41	753	2.50	1105	1.71	1506	1.25
30	829	2.66	1130	1.95	1657	1.33	2260	0.97
40	1105	2.18	1506	1.60	2210	1.09	3013	0.80
45	1202	1.88	1640	1.38	2405	0.94	3279	0.69
60	1603	1.56	2186	1.14	3206	0.78	4372	0.57
80	2089	1.32	2849	0.96	4179	0.66		
90	2161	1.11	2947	0.82	4323	0.56		
100	2192	0.88	2988	0.64				
120	2882	0.91	3930	0.67				
150 (148)	3287	0.66	4483	0.48				
160	3699	0.76	5043	0.56				
200	4383	0.53						