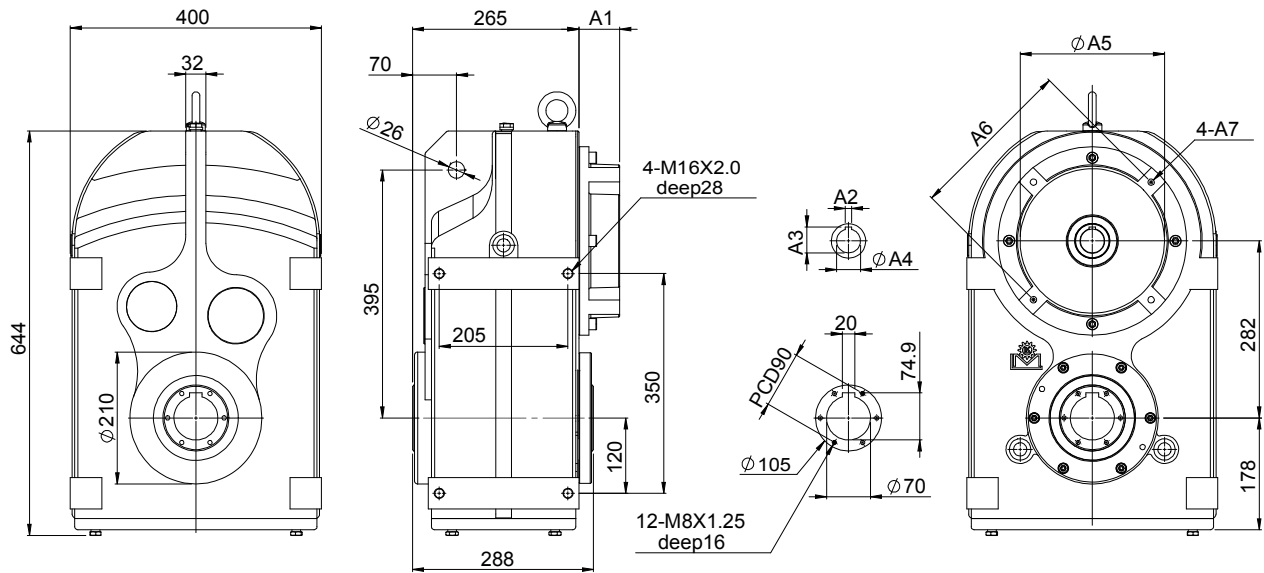




MODEL : AF097



unit:mm

Power	A1	A2	A3	A4	A5	A6	A7	重量 Weight (kg)	油量 Oil (ℓ)
2.2kW、3.7kW	47	8	31.3	28	180		M12x1.75	165	8
5.5kW、7.5kW	65	10	41.3	38	230	265	M12x1.75	175	
11kW、15kW	88	12	45.3	42	250	300	M16x2	180	

重量不含馬達及潤滑油。 The weight does not include motor and lubricant.

OT= 輸出扭矩 Output Torque (Nm) SF= 安全係數 Safety Factor

	減速比	實際減速比	2.2kW		3.7kW		5.5kW		7.5kW		11kW		15kW	
	Ratio	Actual Ratio	OT	SF	OT	SF	OT	SF	OT	SF	OT	SF	OT	SF
雙段 2-Stage 出力軸與馬達 旋轉方向相同	15	15.20	176	25.36	296	15.08	439	10.14	599	7.44	879	5.07	1198	3.72
	20	20.00	231	19.27	389	11.46	578	7.71	788	5.65	1156	3.85	1576	2.83
	25	24.71	286	15.60	480	9.27	714	6.24	974	4.58	1428	3.12	1948	2.29
	30	29.29	339	15.70	569	9.33	847	6.28	1154	4.60	1693	3.14	2309	2.30
	35	34.59	400	12.62	673	7.50	1000	5.05	1363	3.70	1999	2.52	2726	1.85
三段 3-Stage 出力軸與馬達 旋轉方向相反	60	60.80	703	7.41	1182	4.41	1757	2.96	2396	2.17	3514	1.48	4792	1.09
	75	76.00	879	6.09	1478	3.62	2196	2.43	2995	1.79	4393	1.22	5990	0.89
	80	80.00	925	5.63	1555	3.35	2312	2.25	3153	1.65	4624	1.13	6306	0.83
	90	90.11	1042	5.10	1752	3.03	2604	2.04	3551	1.50	5209	1.02	7103	0.75
	100	100.00	1156	4.63	1944	2.75	2890	1.85	3941	1.36	5780	0.93	7882	0.68
	120	118.57	1371	3.88	2305	2.31	3427	1.55	4673	1.14	6854	0.78	9346	0.57
	140	140.00	1618	3.12	2722	1.85	4046	1.25	5517	0.91	8092	0.62	11035	0.46
170	172.94	1999	2.52	3362	1.50	4998	1.01	6816	0.74	9996	0.50	13631	0.37	