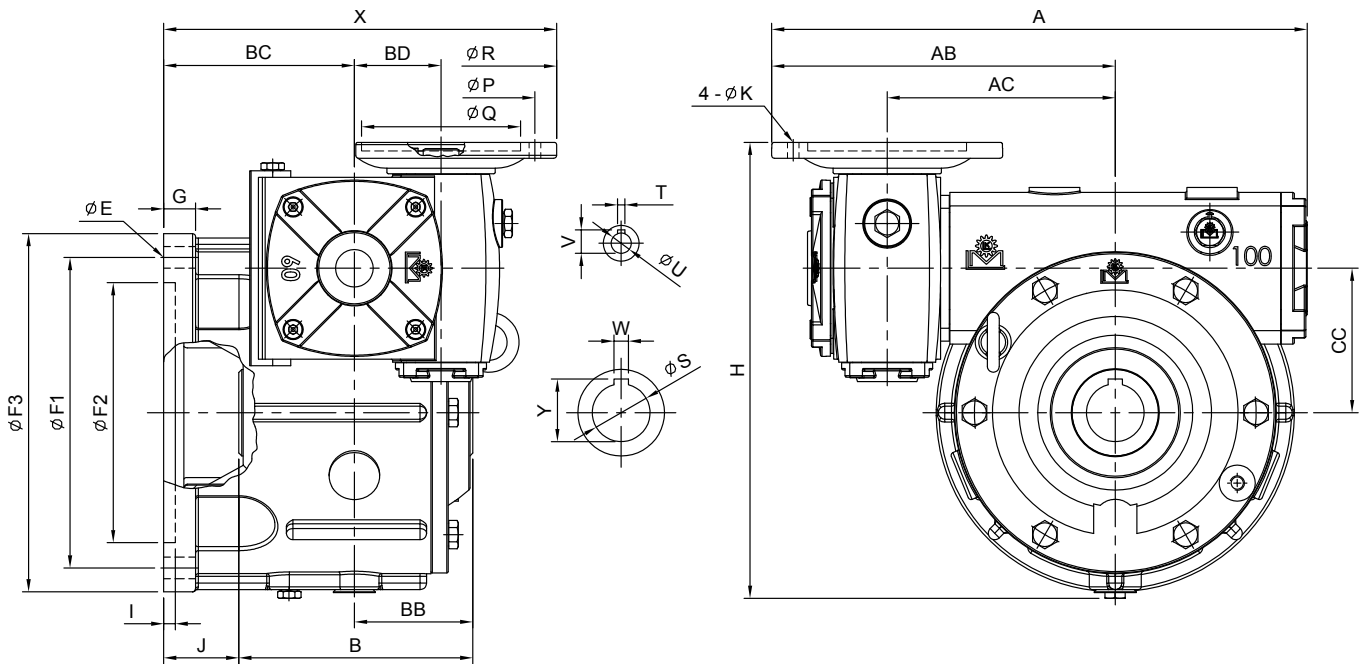
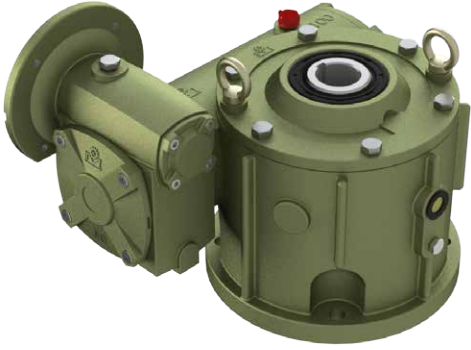


MODEL : VOFHM



unit: mm

型號 Model	Ratio \ HP		A	AB	AC	J	B	X	BB	BC	BD	CC	H	馬達盤 IEC Motor Flange				腳座 Foot Stock					入力孔 Input Bore			出力孔 Output Bore			重量 Weight (kg)		
	1/100 ~ 1/900	1/1000 ~ 1/3600												P	Q	R	K	E	F1	F2	F3	G	I	V	T	U	W	Y		S	
80	1/4	-	323	216	136	30	150	237	73	107	50	80	262	130	110	160	M8	4-15	170	130	200	20	8	12.7	4	11	10	38.3	35	24.5	
100	1/2	1/4	371	238	158	52	162	272	82	132	60	100	316	130	110	160	M8	4-15	215	180	248	22	8	12.7	4	11	10	43.3	40	45.4	
120	1	1/2	425	265	185	56	178	295	89	145	70	120	386	130	110	160	M8	8-18	300	260	330	24	6	16.3	5	14	12	48.3	45	67.5	
135	2	1	498	319	219	63	184	335	92	155	80	135	432	165	130	200	M10	8-18	330	290	360	25	7	21.8	6	19	15	59.3	55	89.3	