

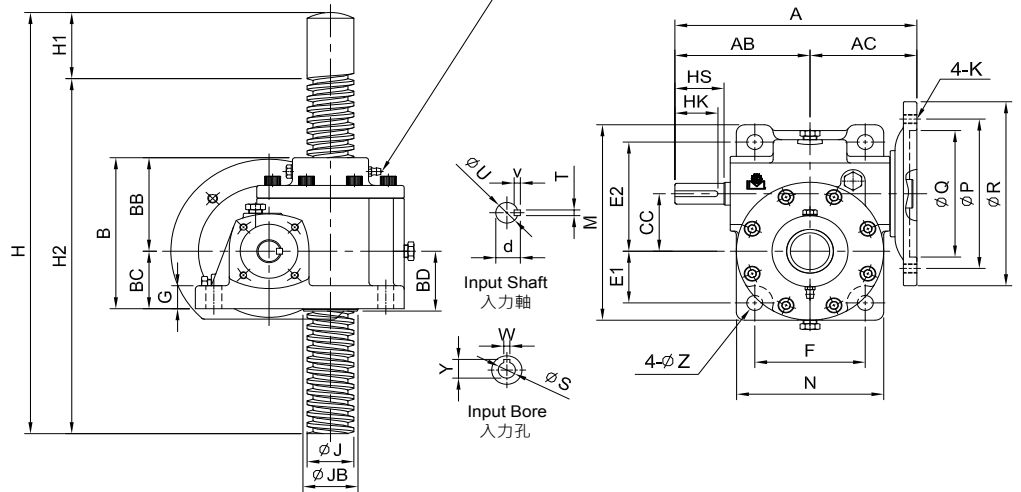
MODEL : VJM



Note:

- 請參考螺桿端尺寸表。  
Please refer to dimension of screw end.
- 行程 Route =H-H1-B

使用前須注入黃油 (潤滑螺桿)  
To fill grease before operate ( to lubricate the screw )



unit: mm

型號 Model	減速比 Ratio	馬力 HP	A	AB	AC	B	BB	BC	BD	CC	馬達盤 Motor Flang				腳座 Foot Stock						
											P	Q	R	K	E1	E2	F	M	N	G	Z
35	5	1/4 1/2	167	95.3	72	110	70	40	42	35	130	110	160	M8	38	73	66	135	90	16	11
	10										130	110	160	M8	42	83	80	155	110	18	11
	20										130	110	160	M8	42	83	80	155	110	18	11
40	6	1/4 1/2	196	110	86	130	80	50	52	40	130	110	160	M8	42	83	80	155	110	18	11
	12										130	110	160	M8	42	83	80	155	110	18	11
	24										130	110	160	M8	42	83	80	155	110	18	11
50	6	1/2 1	197 203	110 110	87 93	130	80	50	52	50	130 165	110 130	160 200	M8 M10	45	95	90	170	120	20	13
	12										130	110	160	M8	45	95	90	170	120	20	13
	24										130	110	160	M8	45	95	90	170	120	20	13
60	8	1 2	242	139	103	160	100	60	62	60	165	130	200	M10	70	120	110	230	148	22	17
	16										165	130	200	M10	70	120	110	230	148	22	17
	32										165	130	200	M10	70	120	110	230	148	22	17
70	10	1 2	277	159	118	180	110	70	72	70	165	130	200	M10	75	135	140	250	178	25	17
	20										165	130	200	M10	75	135	140	250	178	25	17
	40										165	130	200	M10	75	135	140	250	178	25	17
80	12	2 3	319	180	139	210	130	80	82.5	80	165 215	130 180	200 250	M10 M12	90	155	160	295	210	28	21
	18										165	130	200	M10	90	155	160	295	210	28	21
	36										165	130	200	M10	90	155	160	295	210	28	21

型號 Model	減速比 Ratio	馬力 HP	入力軸 Input Shaft				入力孔 Input Bore			φJ 螺桿 Screw	JB	螺距 Pitch	H1 Note 1	重量 Weight (kg)	油量 Oil (C.C.)
			HS	U	d	TxVxHK	W	Y	S						
35	5	1/4 1/2	30	15	17	5x5x25	4	12.7	11	1"	30	P=5	50	4.1	205
	5						16.3	14							
	5						16.3	14							
40	6	1/4 1/2	40	18	20	5x5x35	4	12.7	11	1 1/4"	40	P=6	60	7.5	350
	4						16.3	14							
	4						16.3	14							
50	6	1/2 1	40	18	20	5x5x35	5	16.3	14	1 1/2"	45	P=6	70	9	580
	5						21.8	19							
	5						21.8	19							
60	8	1 2	45	25	28	7x7x40	6	21.8	19	2"	60	P=8	70	16	640
	6						27.2	24							
	6						27.2	24							
70	10	1 2	50	28	31	7x7x45	6	21.8	19	2 1/2"	75	P=10	80	26	980
	8						27.2	24							
	8						27.2	24							
80	12	2 3	50	28	31	7x7x45	8	27.3	24	75mm	90	P=12	80	45	1,200
	8						31.3	28							
	8						31.3	28							