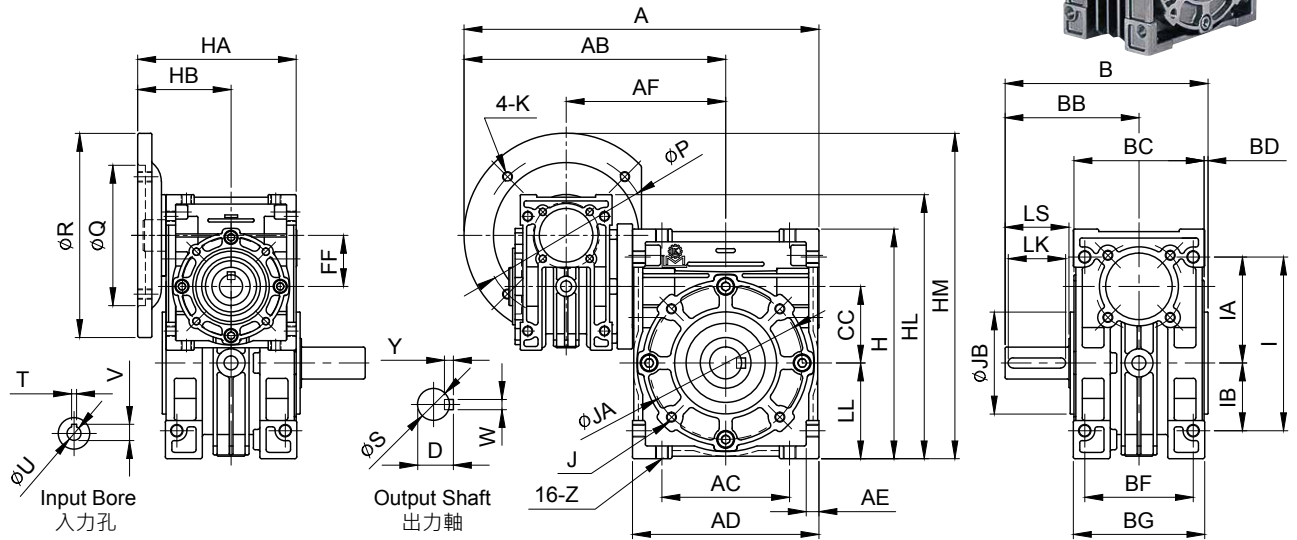


**MODEL : NEHM**



出力段減速機中心距離 (mm) Central distance of output of reducer.	40	50	60	70
入力段減速機中心距離 (mm) Central distance of input of reducer.	30	30	40	50

unit: mm

型號 Model	減速比 Ratio	馬力 HP	CC	FF	A	AB	AC	AD	AE	AF	B	BB	BC	BD	BF	BG	H	HA	HB	HL	HM	I
40	100~3600	1/8(90W) 63B	40	30	189 214	138 163	70	102	7.5	93	127	85	80	2	60	72	122	98 100	58 60	148	165 190	90
50	100~3600	1/8(90W) 63B	50	30	207 232	147 172	80	120	8.5	102	150	100	94	3	70	85	145	98 100	58 60	168	185 210	105
60	100~3600	(1/4) 1/2	60	40	278	205	100	146	10	125	159	105	102	3	85	102	180	125	74	207	255	136
70	100~3600	(1/4) 1/2 1	70	50	310 310 330	225 225 245	120	170	12	145	187	125	118	3	90	110	200	142 142 148	82 82 88	240	285 285 305	150

型號 Model	減速比 Ratio	馬力 HP	馬達盤及入力孔 Motor Flange & Input Bore											出力軸 Output Shaft						重量 Weight (kg)	
			IA	IB	LL	Z															
							P	Q	R	K	V	T	U	LS	S	D	WxYxLK	JA	JB		Jx 牙深 Deep
40	100~3600	1/8(90W) 63B	55	35	50	M8	104	83	□ 90	M6	12.7	4	11	40	20	22.5	6x6x35	77	60	12-M6-9	3.89
50	100~3600	1/8(90W) 63B	65	40	60	M10	104	83	□ 90	M6	12.7	4	11	50	25	28	8x7x45	95	70	12-M6-9	5.51
60	100~3600	(1/4) 1/2	83	53	75	M10	130	110	160	M8	12.7 16.3	4 5	11 14	50	25	28	8x7x45	120	80	12-M8-12	9.14
70	100~3600	(1/4) 1/2 1	90	60	85	M10	130 130 165	110 110 130	160 160 200	M8 M8 M10	12.7 16.3 21.8	4 5 6	11 14 19	60	30	33	8x7x55	140	90	12-M10-15	14.6

雙段減速機以定轉速設計，最大扭力請參考「減速機參數」(第15頁)，( ) 為較安全選配馬力。

This 2-stage worm reducer is designed to rotate at fixed speed. We recommend to choose the HP inside ( ) for safer choice. Please refer to page I5 "Reducers Parameter."