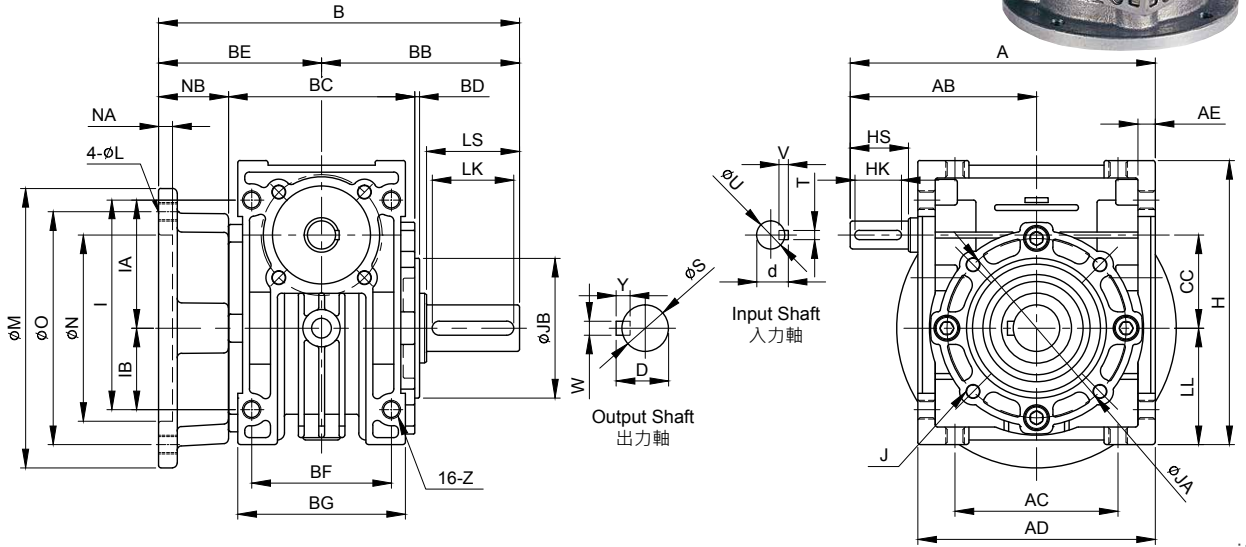


MODEL : NEF



unit: mm

型號 Model	減速比 Ratio	馬力 HP	A	AB	AC	AD	AE	B	BE	NB	BB	BC	BD	BF	BG	CC	LL	H	I	IA	IB	Z
30	5~60	40W·60W	105	65	55	80	6	127.5	60	30	67.5	60	2	45	58	30	40	98	72	45	27	M6
	5~40	90W																				
	5~30	1/4																				
40	5~60	1/4	131	80	70	102	7.5	155	70	30	85	80	2	60	72	40	50	122	90	55	35	M8
	5~30	1/2																				
	5~60	1/4																				
50	5~50	1/2	155	95	80	120	8.5	180	80	33	100	94	3	70	85	50	60	145	105	65	40	M10
	5~30	1																				
	5~60	1/2																				
60	5~60	1/2	193	120	100	146	10	205	100	49	105	102	3	85	102	60	75	180	136	83	53	M10
	5~50	1																				
	5~15	2																				
70	5~60	1/2	225	140	120	170	12	225	100	41	125	118	3	90	110	70	85	200	150	90	60	M10
	5~60	1																				
	5~40	2																				

型號 Model	減速比 Ratio	馬力 HP	入力軸 Input Shaft					出力法蘭及出力軸 Output Flange & Output Shaft											重量 Weight (kg)			
			HS	U	d	TxVxHK	N	NA	O	M	L	LS	S	D	WxYxLK	JA	JB	J×牙深 Deep				
30	5~60	40W·60W	20	11	12.5	4x4x16	70	5	85	100	M6	35	16	18	5x5x30	65	55	4-M6-9				1.46
	5~40	90W																				
	5~30	1/4																				
40	5~60	1/4	25	12	13.5	4x4x20	80	6	100	120	M8	40	20	22.5	6x6x35	77	60	4-M6-9				2.7
	5~30	1/2																				
	5~60	1/4																				
50	5~50	1/2	30	15	17	5x5x25	95	6	120	140	M10	50	25	28	8x7x45	95	70	4-M6-9				4.37
	5~30	1																				
	5~60	1/2																				
60	5~60	1/2	40	18	20.5	6x6x35	130	7	160	180	M10	50	25	28	8x7x45	120	80	4-M8-12				6.5
	5~50	1																				
	5~15	2																				
70	5~60	1/2	45	22	25	7x7x40	150	7	185	210	M12	60	30	33	8x7x55	140	90	4-M10-15				11.1
	5~60	1																				
	5~40	2																				

選配馬力時，請參考「減速機參數」(第15頁)。 Please refer to page I5 "Reducers Parameter".