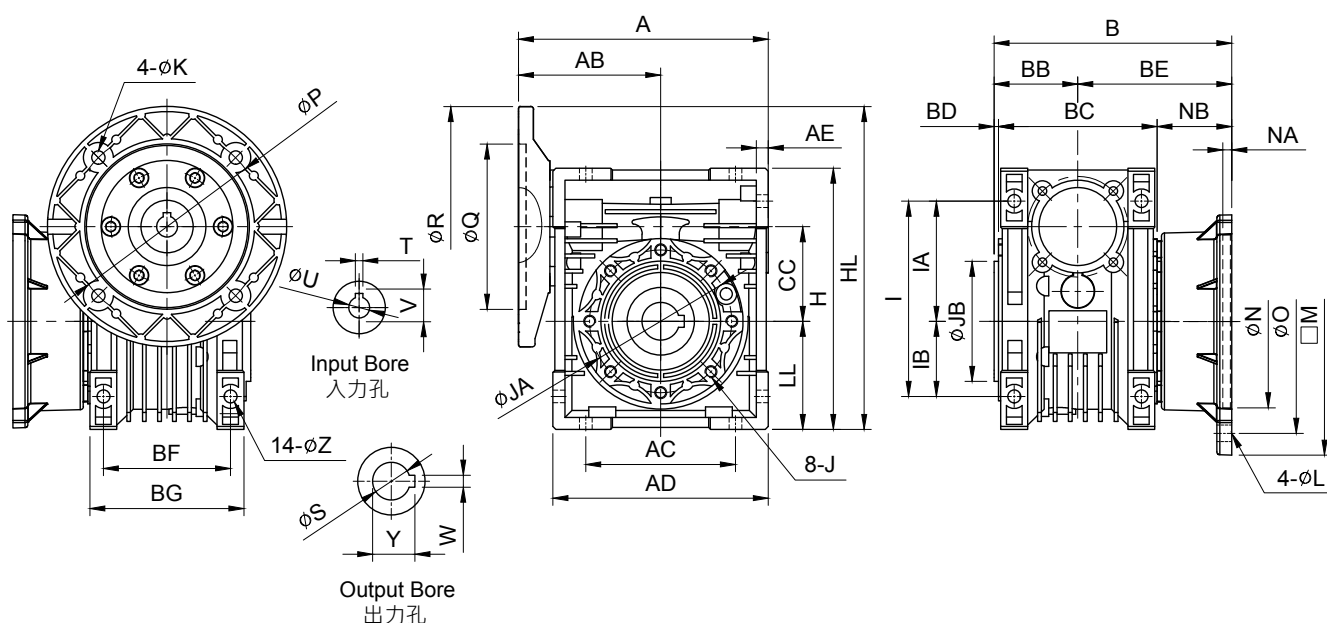


# ALUMINUM ALLOY WORM REDUCER SERIES

## 鋁合金蝸輪減速機系列

MODEL : CEOFM



unit: mm

型號 Model	減速比 Ratio	馬力 HP	A	AB	AC	AD	AE	B	BE	NB	BB	BC	BD	BF	BG	CC	LL	H	HL	I	IA	IB	Z
63	7.5~60	1/2	167	95														215					
		1	167	95	100	144	8	159	103	50	56	106	3	85	103	63	72	174	235	130	80	50	8.5
		2	167	95															235				
75	7.5~60	1	199	113														261					
		2	199	113	120	172	10	171	111	54	60	114	3	90	112	75	86	205	261	153	93	60	11.5
		3	200	114															286				
90	7.5~60	2	233	130														293					
		3	234	131	140	206	11	181	111	44	70	134	3	100	130	90	103	238	293	172	102	70	13
																			318				

型號 Model	減速比 Ratio	馬力 HP	馬達盤及入力孔 Motor Flange & Input Bore							出力法蘭及出力孔 Output Flange & Output Shaft											重量 Weight (kg)				
			P	Q	R	K	V	T	U	N	NA	O	M	L	W	S	Y	JA	JB	Jx 牙深 Deep					
63	7.5~60	1/2	130	110	160	9	16.3	5	14																
		1	165	130	200	11	21.8	6	19	115	6	150	□ 142	11	8	25	28.3	95	80	M8-12		6.6			
		2	165	130	200	11	27.3	8	24																
75	7.5~60	1	165	130	200	11	21.8	6	19																
		2	165	130	200	11	27.3	8	24	130	6	165	□ 169	14	8	28	31.3	115	95	M8-12		9.4			
		3	215	180	250	13	31.3	8	28																
90	7.5~60	2	165	130	200	11	27.3	8	24																
		3	215	180	250	13	31.3	8	28	152	6	175	□ 200	14	10	35	38.3	130	110	M10-15		14.6			

選配馬力時，請參考「減速機參數」(第 I21 頁)。 Please refer to page I21 "Reducers Parameter".