

TH

Features of TH Series

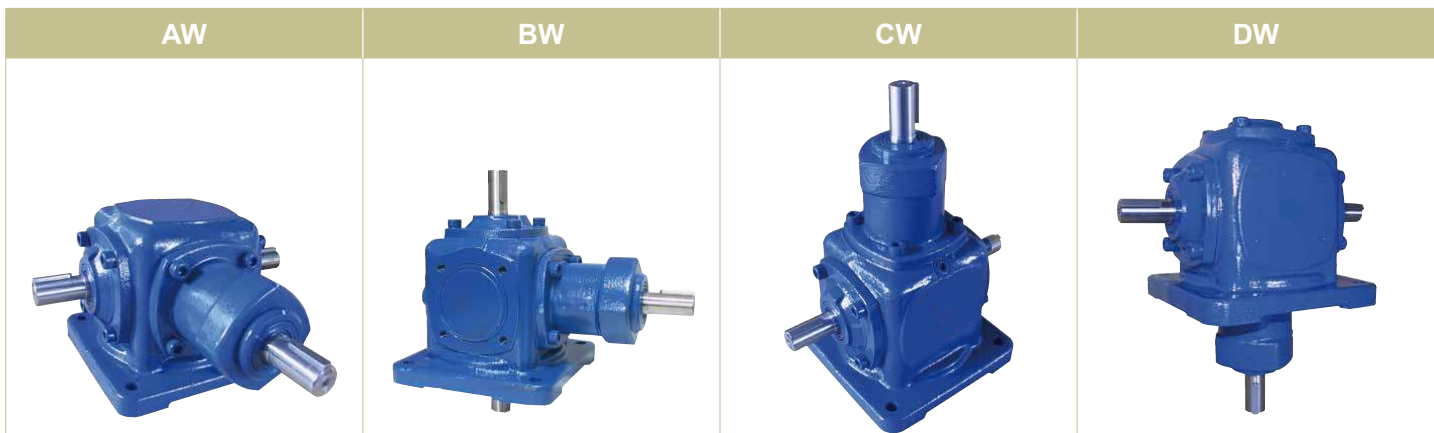
TH 系列產品特性

- ◆ 採用全系列模組化組合設計製造，低噪音、高轉矩、高效率。
All series are made of modulated design and production, low noise, high torque, and high efficiency.
- ◆ 螺旋傘齒輪可簡單裝置於任何機械場所，方向可由客戶自行選擇上、下、左、右 24 種變化。
Bevel gear reducer can be installed at all machinery, 24 various directions are basis of up, down, left and right.
- ◆ 齒輪傳動效率可達 95%，速比分為 1：1、1：2 兩種。
Gear transmission efficiency is available to 95%, ratio 1:1 or 1:2 can be chosen.
- ◆ 使用優質潤滑油脂。
Using high quality lubricant.

Indication of Model Numbers

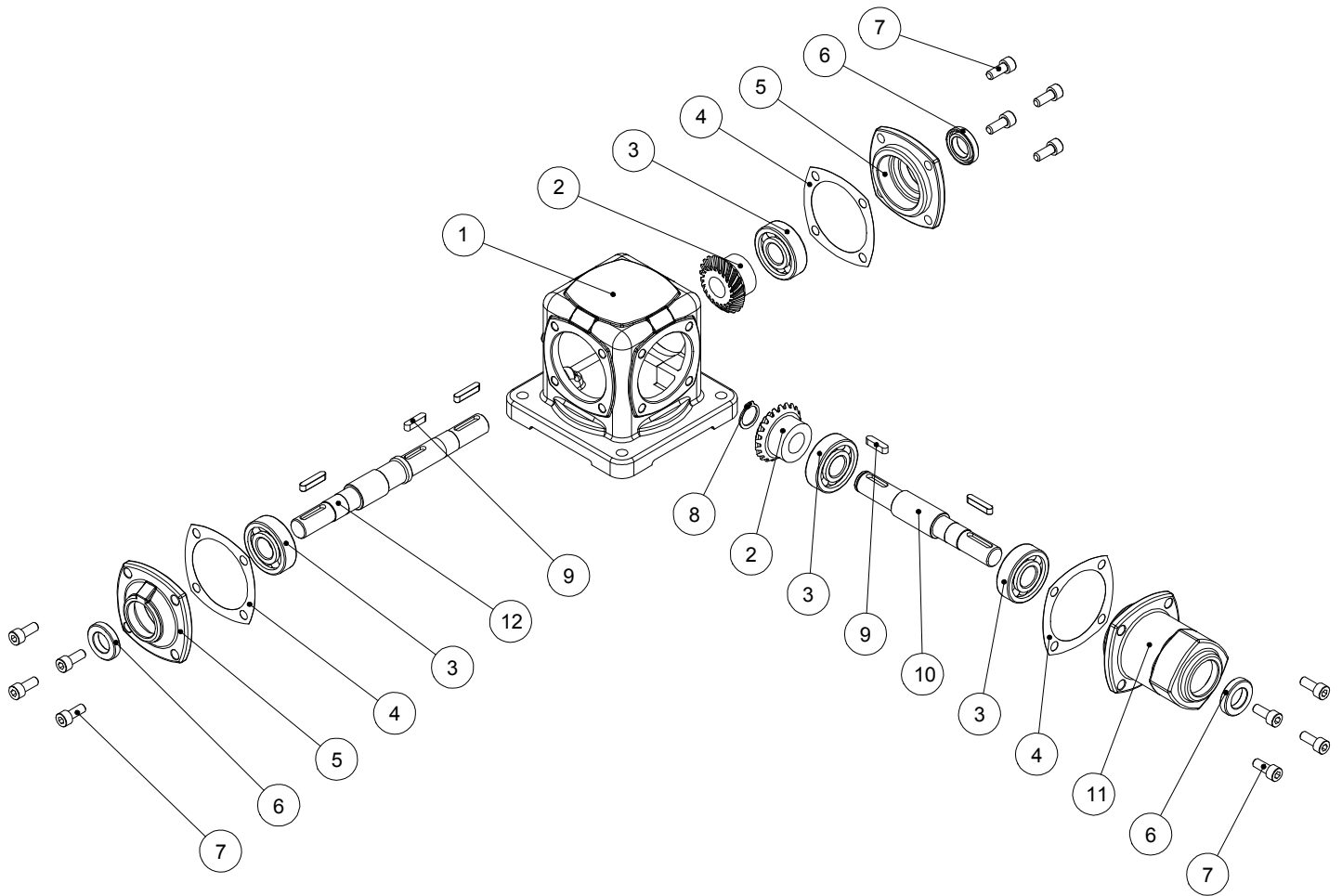
機種型號表示

TH	15	—	I	—	AW
機型 Type	型號 Model		速比 Ratio		軸向 Shaft Direction
TH	15 19 25 40		1/1 1/2		AW BW CW DW



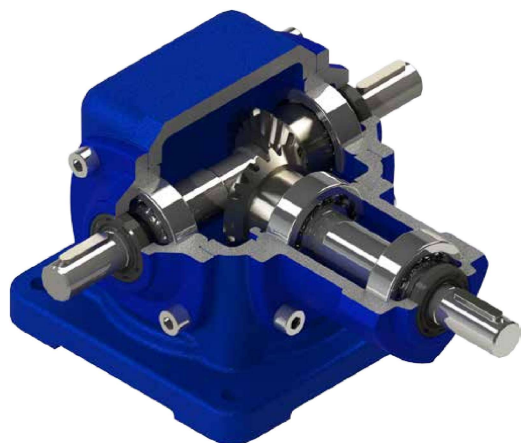
分解系統圖 System Drawing

MODEL : TH



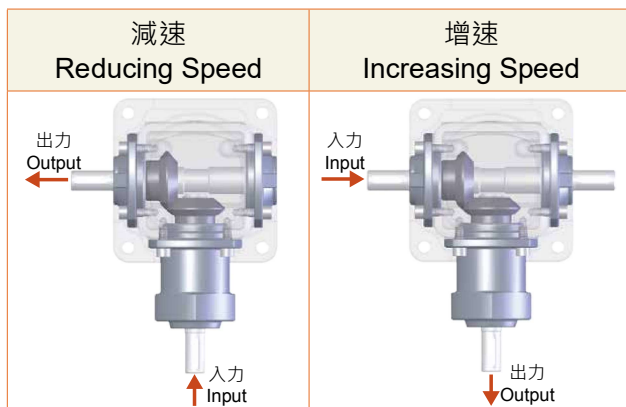
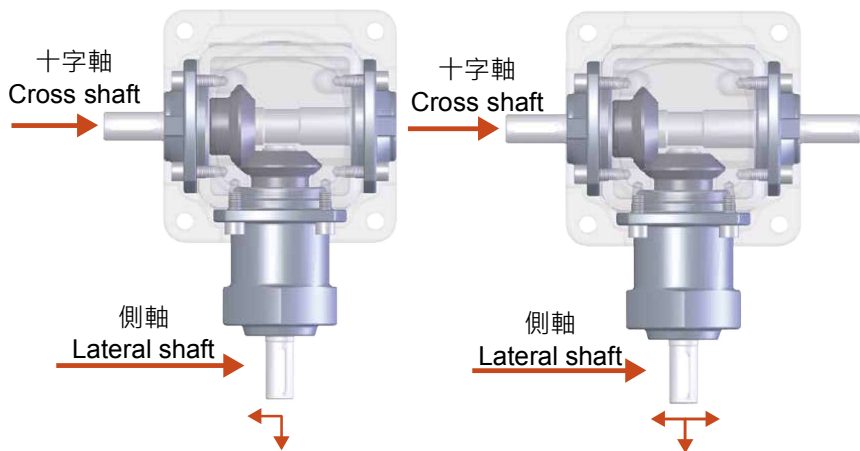
NO.	零件名稱	Name of Parts	NO.	零件名稱	Name of Parts
1	齒輪箱	Gear Shell	7	六角承窩頭螺絲	Hex Screw
2	傘齒輪	Bevel Gear	8	扣環	Snap Ring
3	滾珠軸承	Ball Bearing	9	雙圓鍵	Key
4	非石棉墊片	Asbestos Free Gasket	10	入力軸	Input Shaft
5	出力軸蓋	Output Shaft Cover	11	入力軸蓋	Input Shaft Cover
6	油封 TC	Oil Seal TC	12	出力軸	Output Shaft

■ 結構、特性與應用 Structure, Features and Application

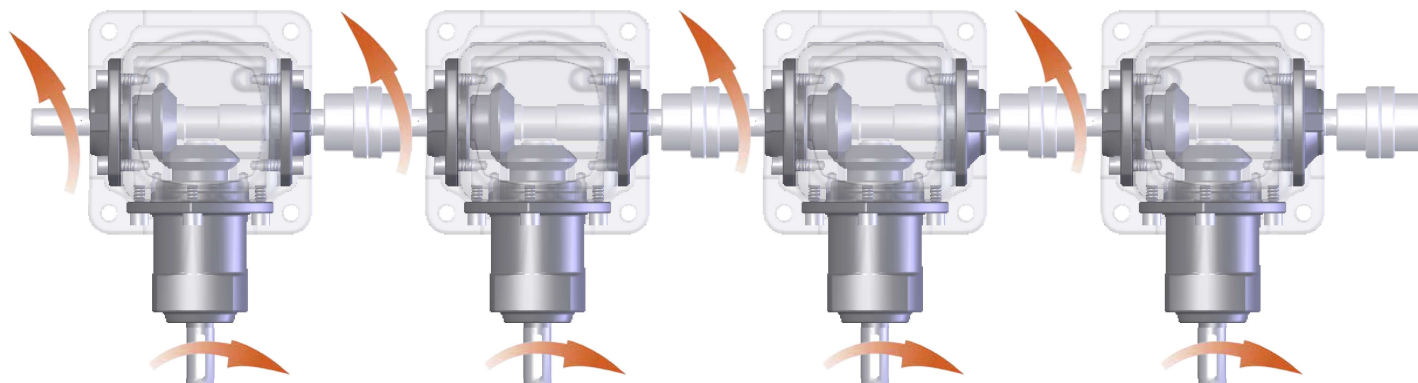


- ◆ 機殼：高剛性 FC 鑄鐵鑄造。
Casing: High rigid FC cast iron.
- ◆ 齒輪：齒輪採用優質高純淨度合金鋼 SCM415 滲碳硬化處理。
Gear: Made of superior purity alloy steel SCM415 with carbonized heat treatment to increase hardness.
- ◆ 主軸：軸類採用中碳鋼 S45C，能承載高負荷。
Shaft: Made of steel S45C to bear high loading.
- ◆ 軸承：配置帶重負荷能力的滾珠軸承。
Bearing: Equipped with ball bearing.
- ◆ 油封：雙封唇片的油封，兼具防塵及防漏油。
Oil Seal: With double lips to prevent dust and oil leakage.

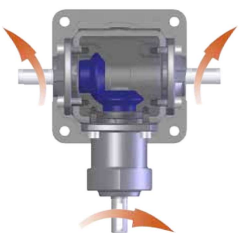
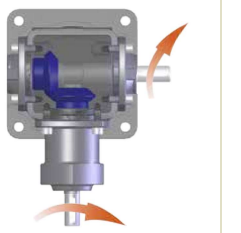
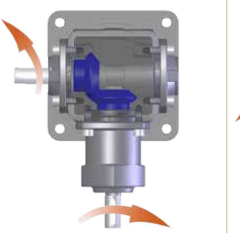
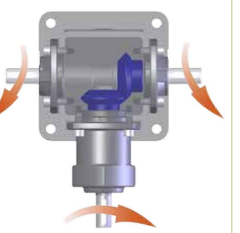
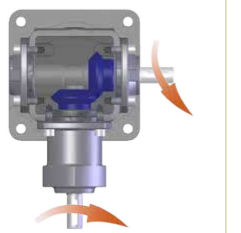
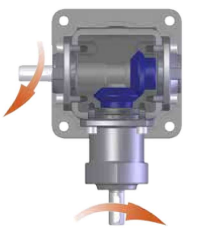
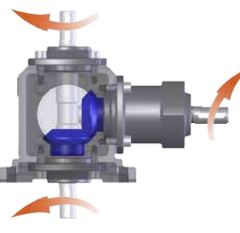
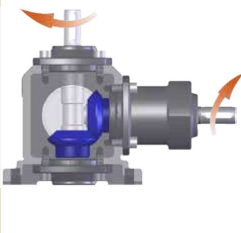
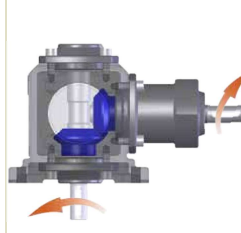
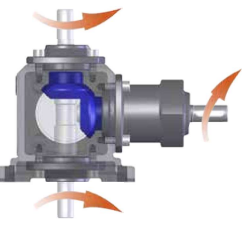
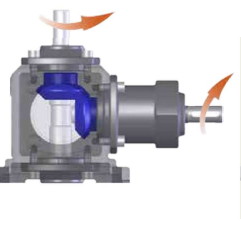
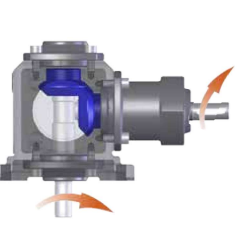
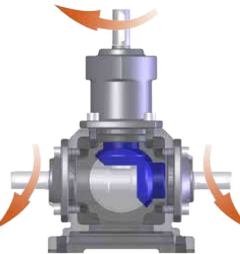
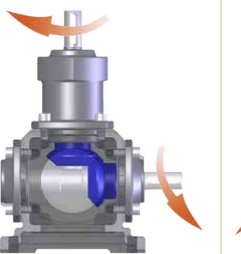
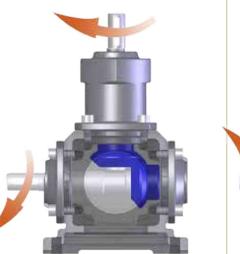
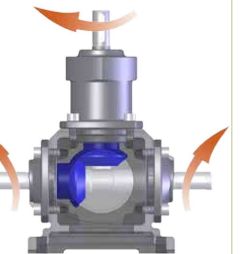
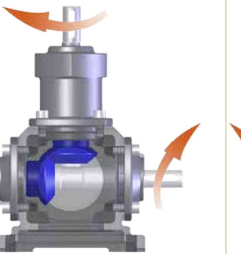
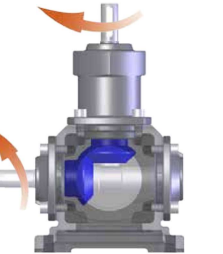
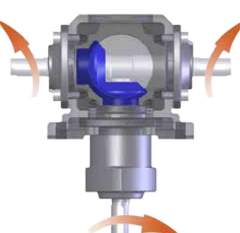
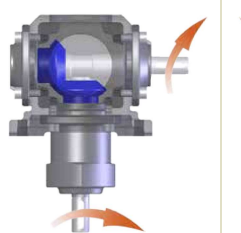
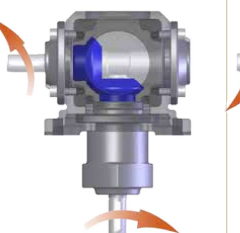
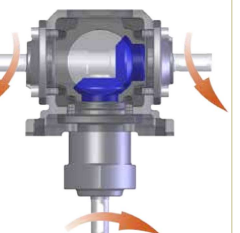
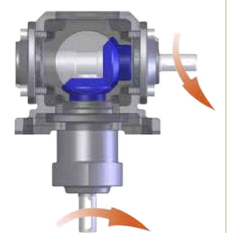
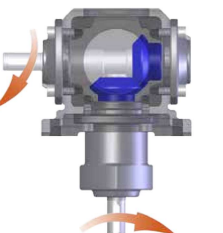
轉向器基本轉動方式 Basic Rotation Direction



轉向器應用例 Example



■ 軸向及旋向選擇表 Shaft & Rotating Direction

AW	AR	AL	AW-C	AR-C	AL-C
					
BW	BR	BL	BW-C	BR-C	BL-C
					
CW	CR	CL	CW-C	CR-C	CL-C
					
DW	DR	DL	DW-C	DR-C	DL-C
					

注意事項 Note:

1. 請正確選擇轉向代號及減速比。
To choose correct rotating direction and ratio.
2. 如需特殊潤滑油，請與本公司連絡。
Please contact us if any special request for oil.

螺旋傘齒輪轉向器系列 扭力參考數據表

速比 Ratio 1 : 1

Model	RPM	1750	1450	1150	870	600	400	300	200
TH-15	kW	1.5	1.25	1.0	0.77	0.5	0.35	0.27	0.18
	kgf-m	0.8	0.82	0.83	0.85	0.86	0.87	0.88	0.89
TH-19	kW	3.9	3.4	2.9	2.4	1.7	1.2	0.9	0.6
	kgf-m	2.13	2.27	2.42	2.65	2.8	2.86	2.89	2.94
TH-25	kW	11	10	8.2	6.9	5	3.8	2.75	1.87
	kgf-m	6.0	6.5	7.0	7.5	8.2	8.7	8.75	8.9
TH-40	kW	33.5	28.5	23.5	18.2	12.6	8.8	6.9	4.6
	kgf-m	18.5	19	19.4	19.9	20.5	21.1	22	22.4

速比 Ratio 1 : 2

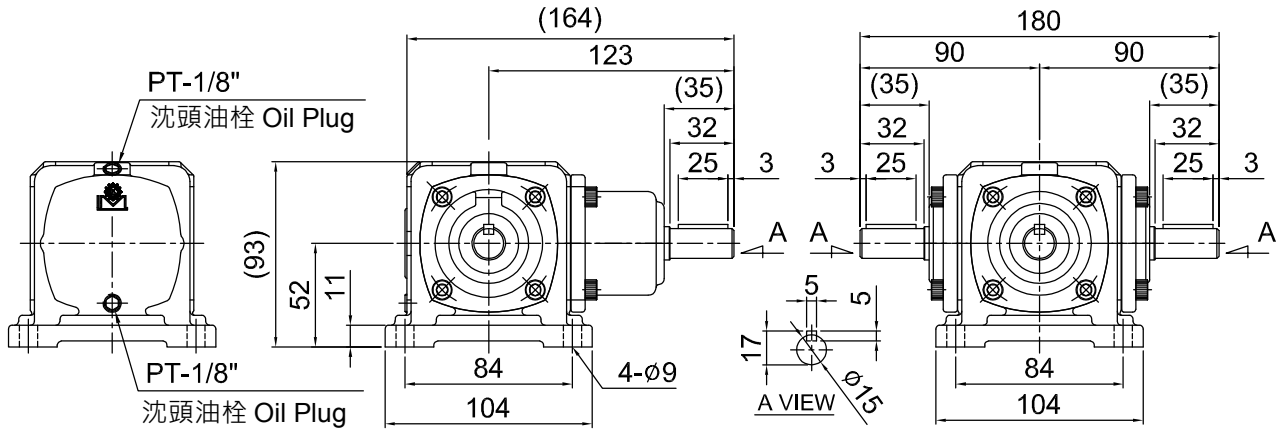
Model	RPM	1750	1450	1150	870	600	400	300	200
TH-15	kW	0.99	0.79	0.6	0.43	0.27	0.18	0.14	0.1
	kgf-m	0.59	0.56	0.54	0.52	0.51	0.5	0.49	0.48
TH-19	kW	2.77	2.3	1.86	1.4	0.96	0.68	0.5	0.35
	kgf-m	1.65	1.67	1.69	1.72	1.75	1.75	1.82	1.85
TH-25	kW	6.6	5.5	4.45	3.4	2.3	1.6	1.2	0.8
	kgf-m	3.8	3.9	4.0	4.1	4.15	4.2	4.25	4.3
TH-40	kW	11.8	9.8	7.9	6.1	4.1	3	2.2	1.5
	kgf-m	6.7	6.8	6.9	7.0	7.1	7.2	7.3	7.4

重量表及油量表 Weight & Oil Capacities

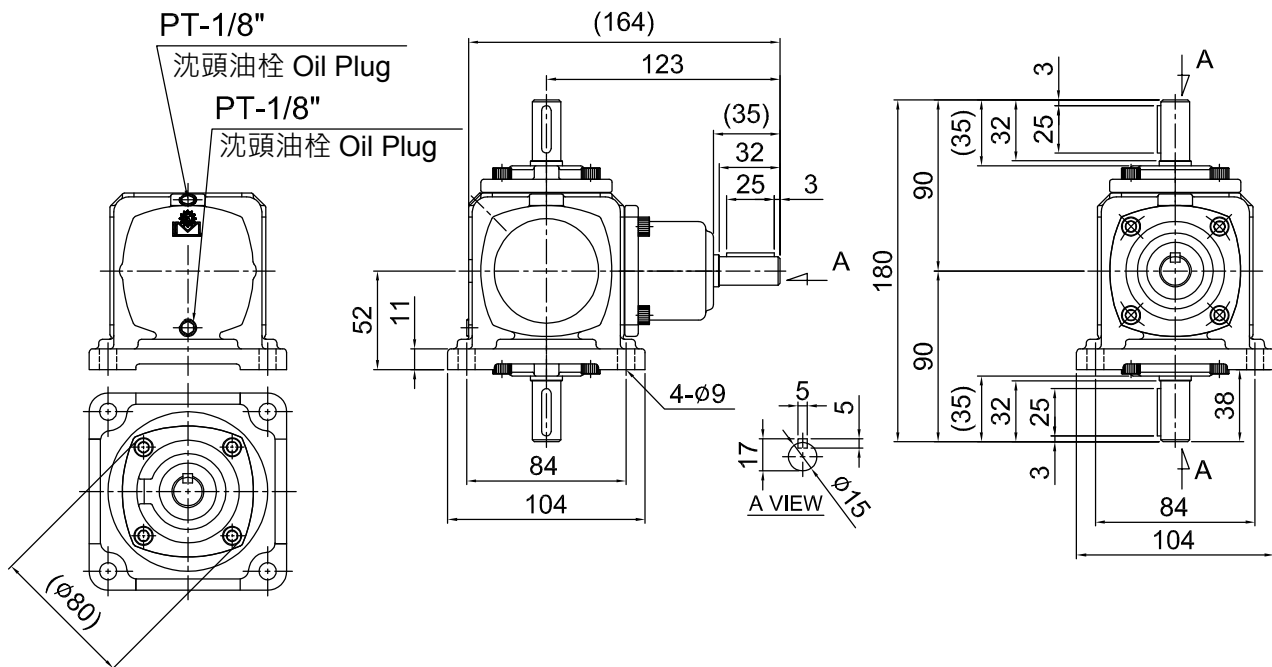
Model	TH-15		TH-19		TH-25		TH-40	
	重量 Weight (kg)	油量 Oil (kg)	重量 Weight (kg)	油量 Oil (kg)	重量 Weight (kg)	油量 Oil (kg)	重量 Weight (kg)	油量 Oil (kg)
AW·AW-C	3.92	0.15	9.08	0.37	19.50	1	38.10	1.98
AR·AR-C	3.90	0.15	9.03	0.37	19.12	1	37.50	1.98
AL·AL-C	3.80	0.15	8.91	0.37	19.10	1	36.94	1.98
BW·BW-C	3.87	0.15	8.70	0.37	18.90	1	36.00	1.98
BR·BR-C	3.62	0.15	8.56	0.37	18.90	1	36.00	1.98
BL·BL-C	3.60	0.15	8.56	0.37	18.85	1	36.00	1.98
CW·CW-C	3.70	0.15	9.20	0.37	18.40	1	37.00	1.98
CR·CR-C	3.69	0.15	8.51	0.37	18.20	1	37.00	1.98
CL·CL-C	3.11	0.15	8.64	0.37	18.02	1	37.00	1.98
DW·DW-C	3.70	0.15	8.5	0.37	18.38	1	36.00	1.98
DR·DR-C	3.91	0.15	8.5	0.37	18.23	1	36.00	1.98
DL·DL-C	3.91	0.15	8.5	0.37	18.15	1	36.00	1.98

重量不含馬達及潤滑油。 The weight does not include motor and lubricant.

MODEL : TH-15AW



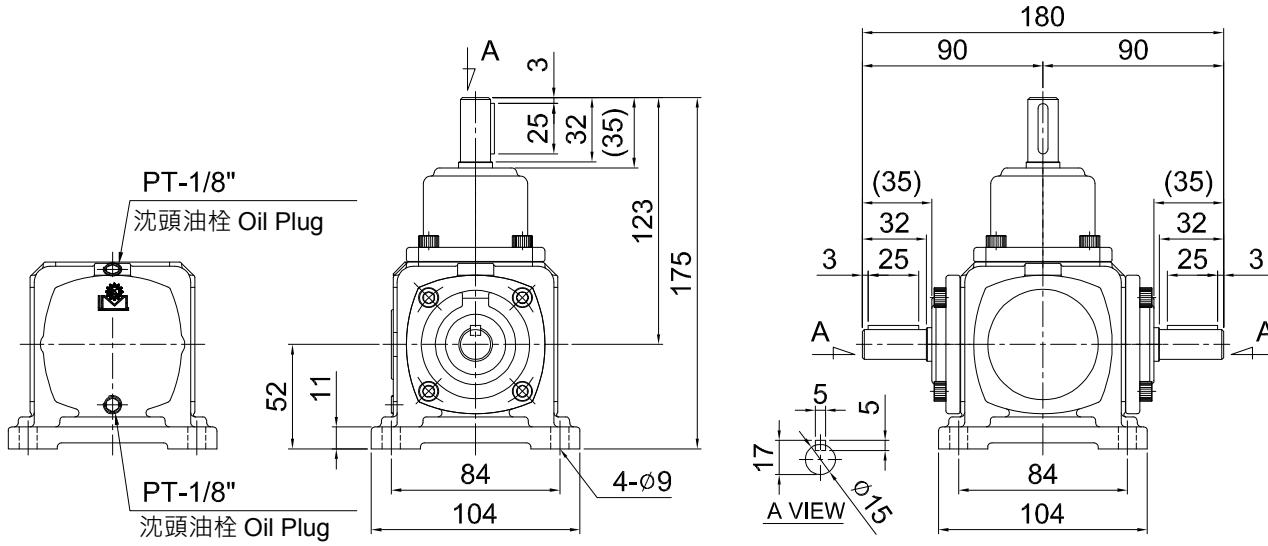
MODEL : TH-15BW



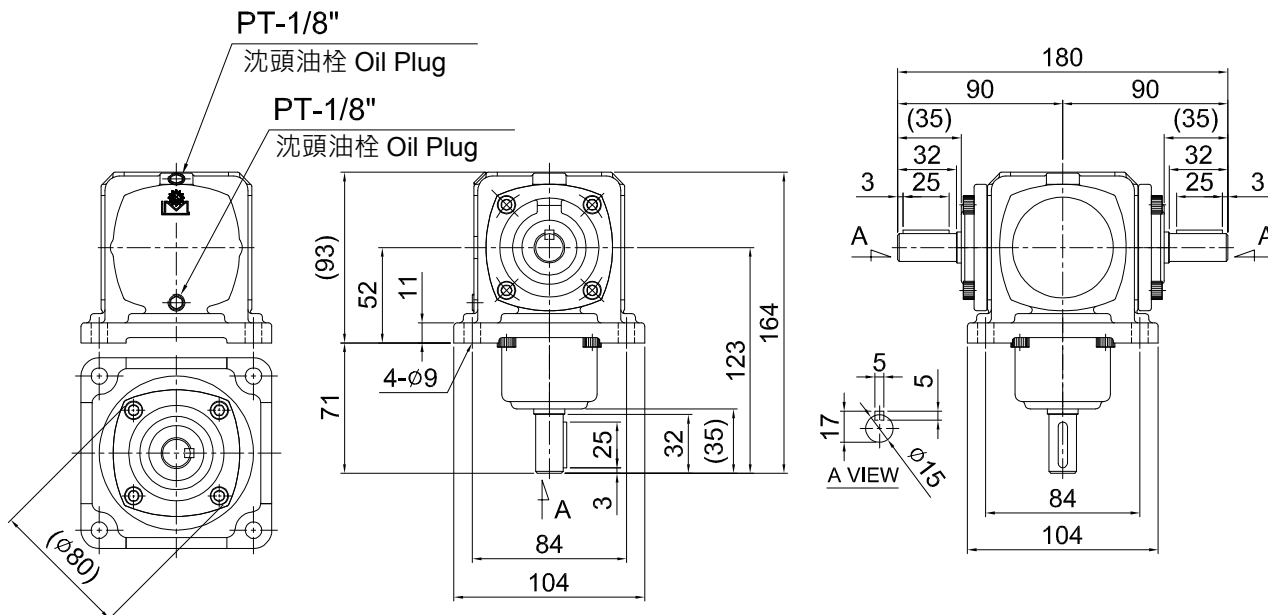
BEVEL GEAR REDUCER SERIES

螺旋傘齒輪轉向器系列

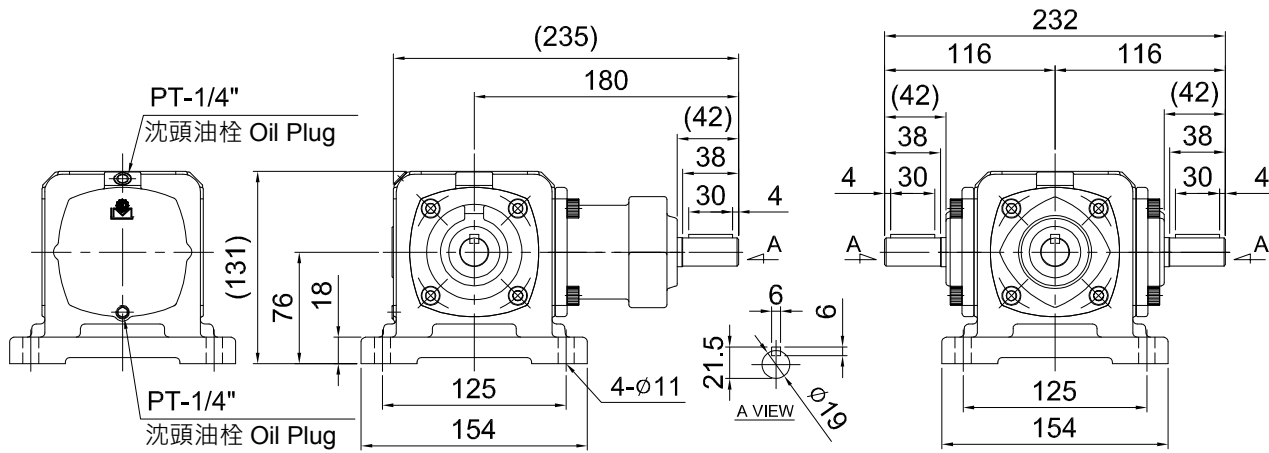
MODEL : TH-15CW



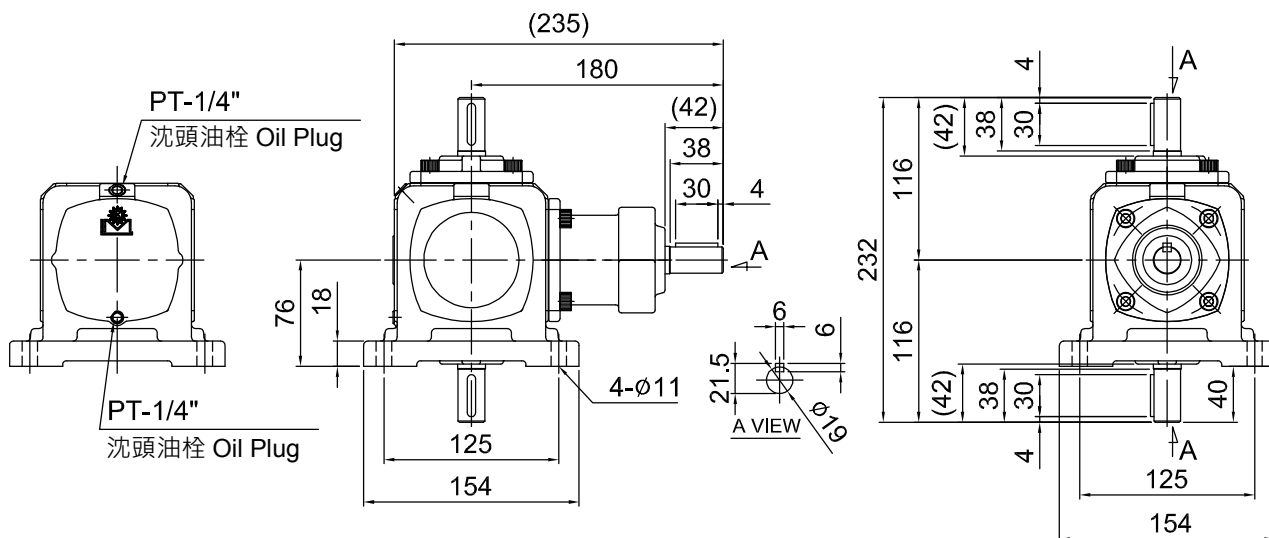
MODEL : TH-15DW



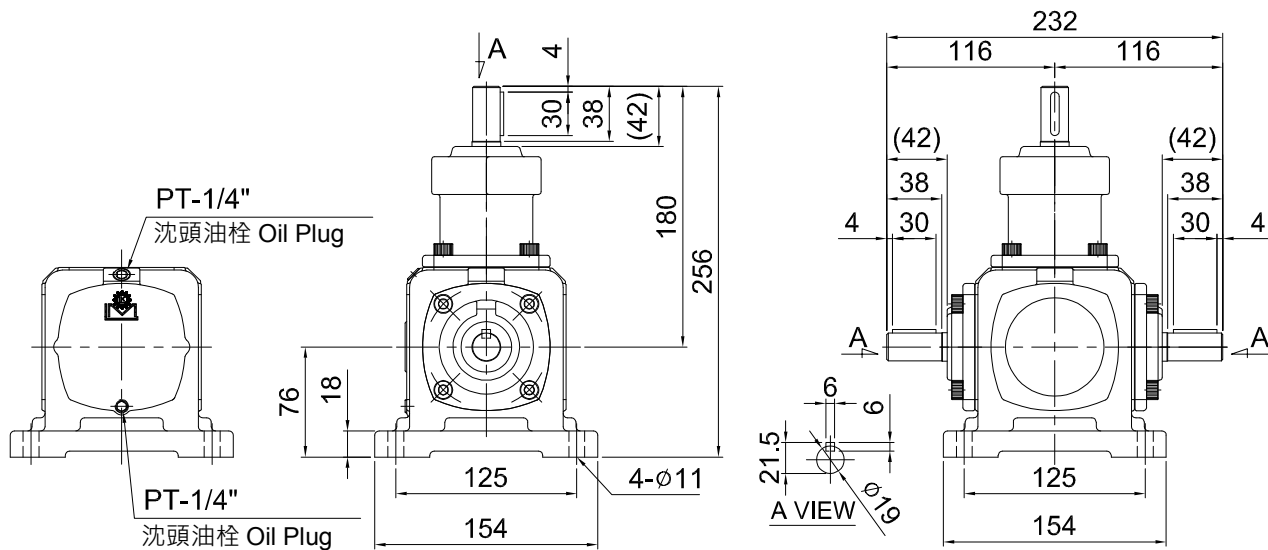
MODEL : TH-19AW



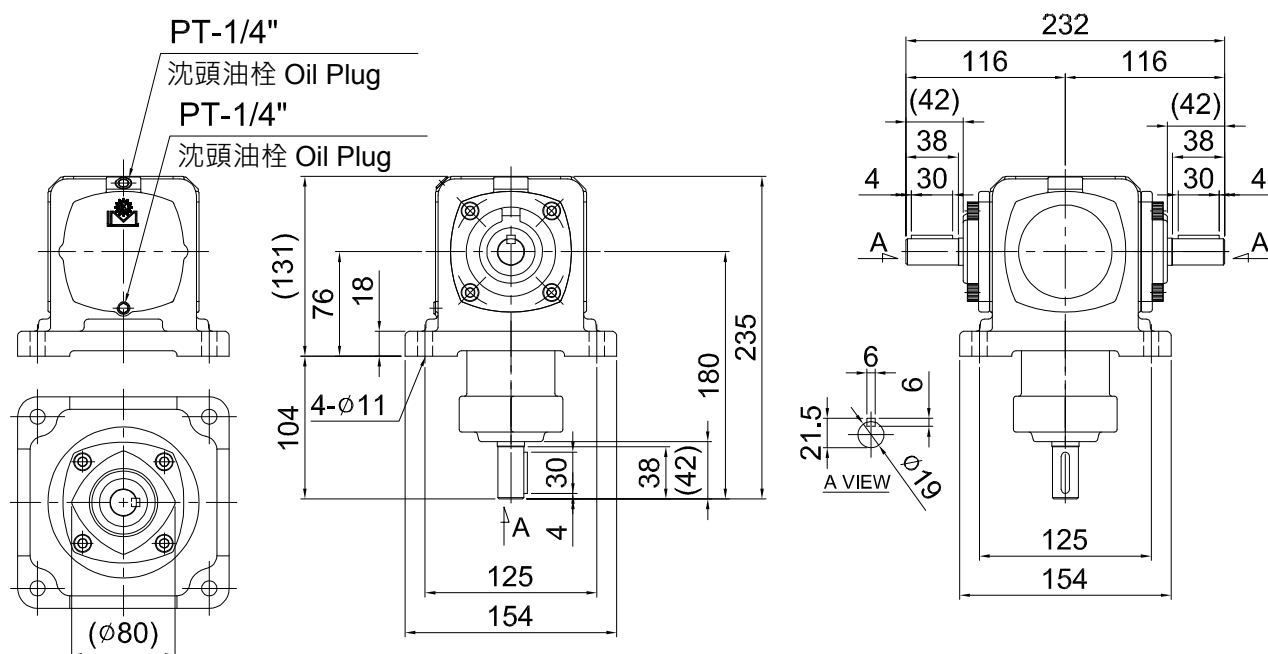
MODEL : TH-19BW



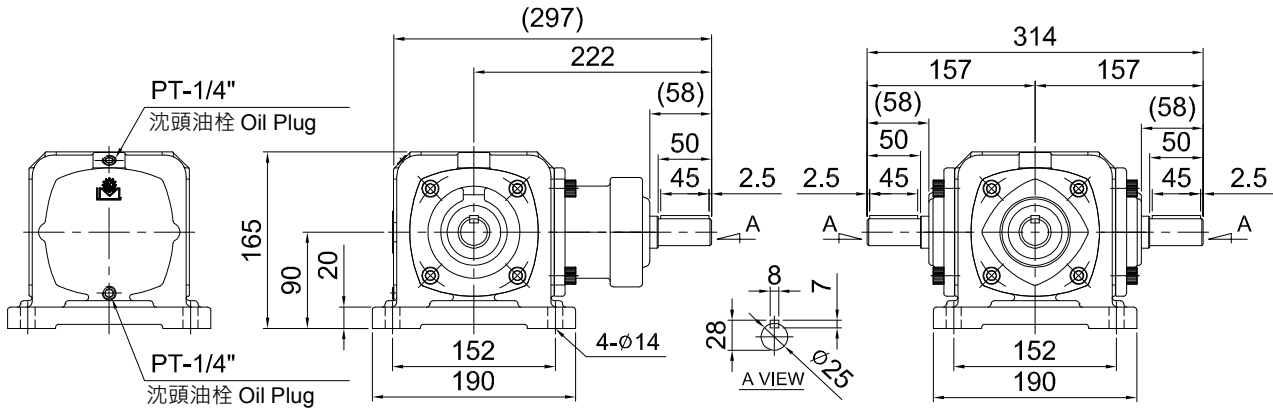
MODEL : TH-19CW



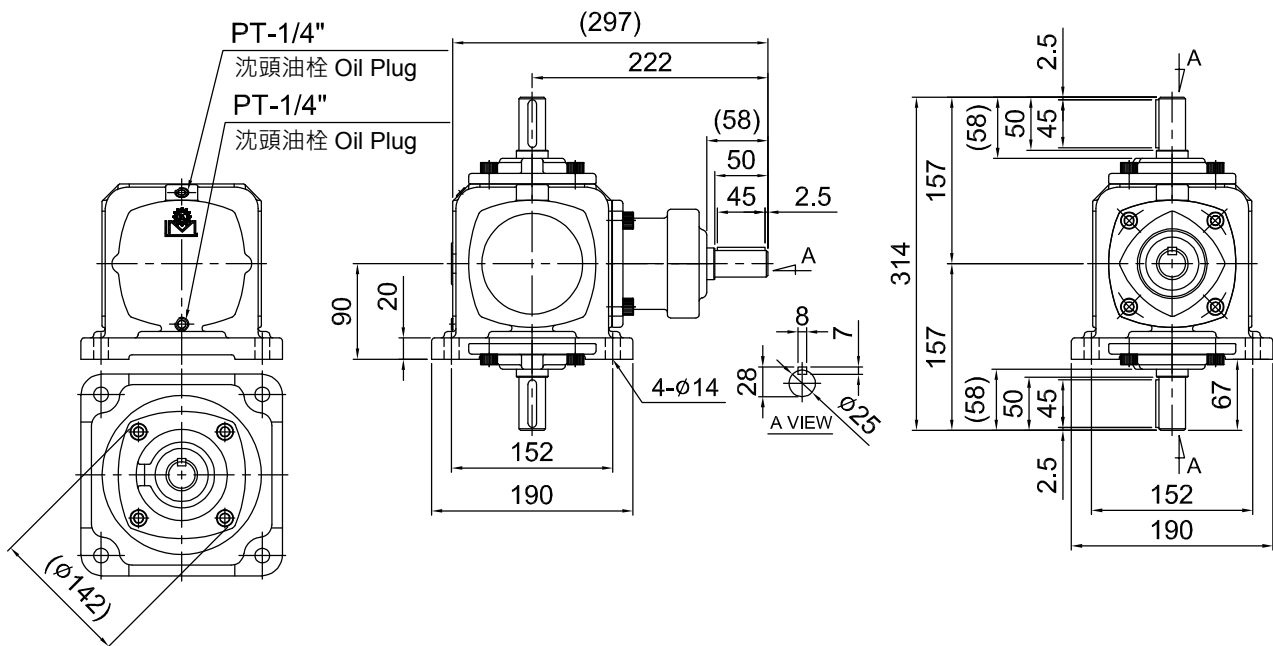
MODEL : TH-19DW



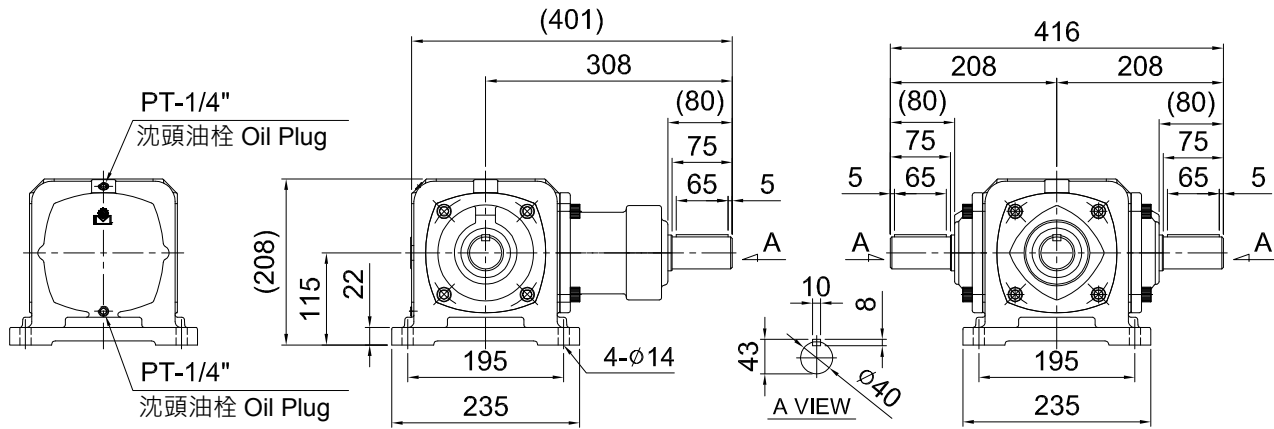
MODEL : TH-25AW



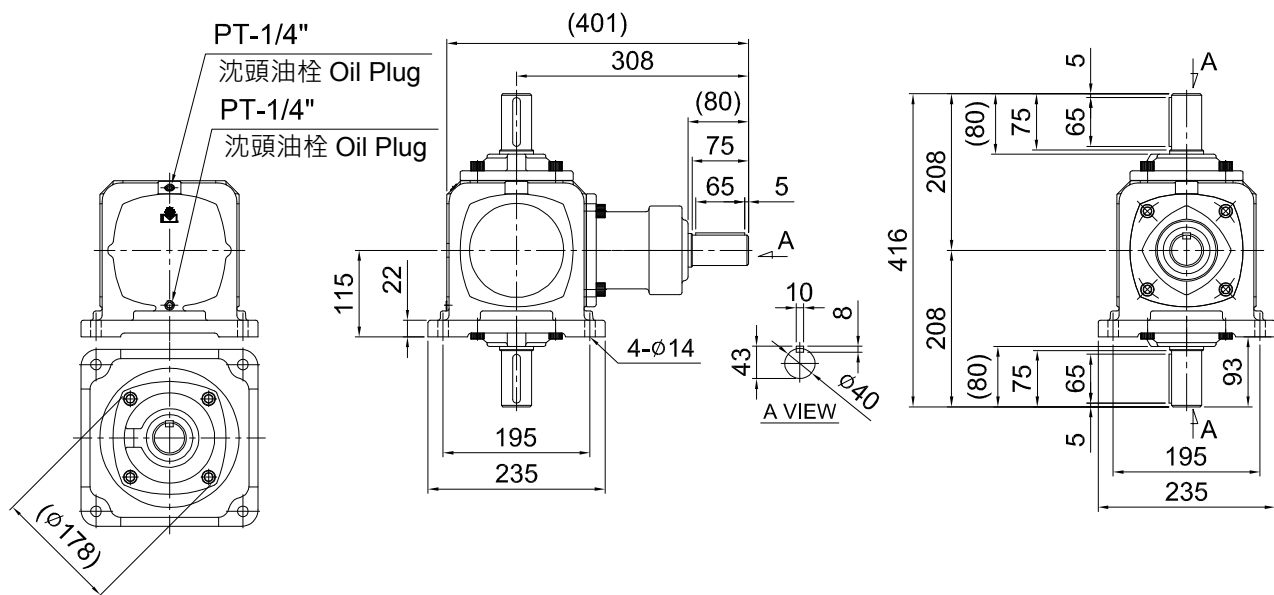
MODEL : TH-25BW



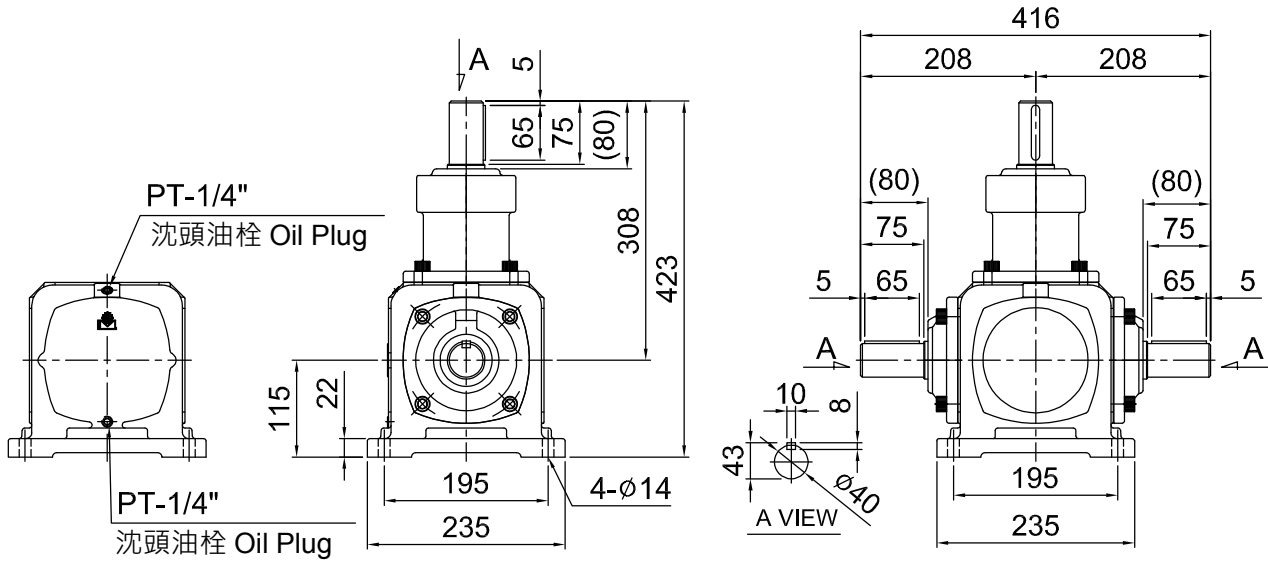
MODEL : TH-40AW



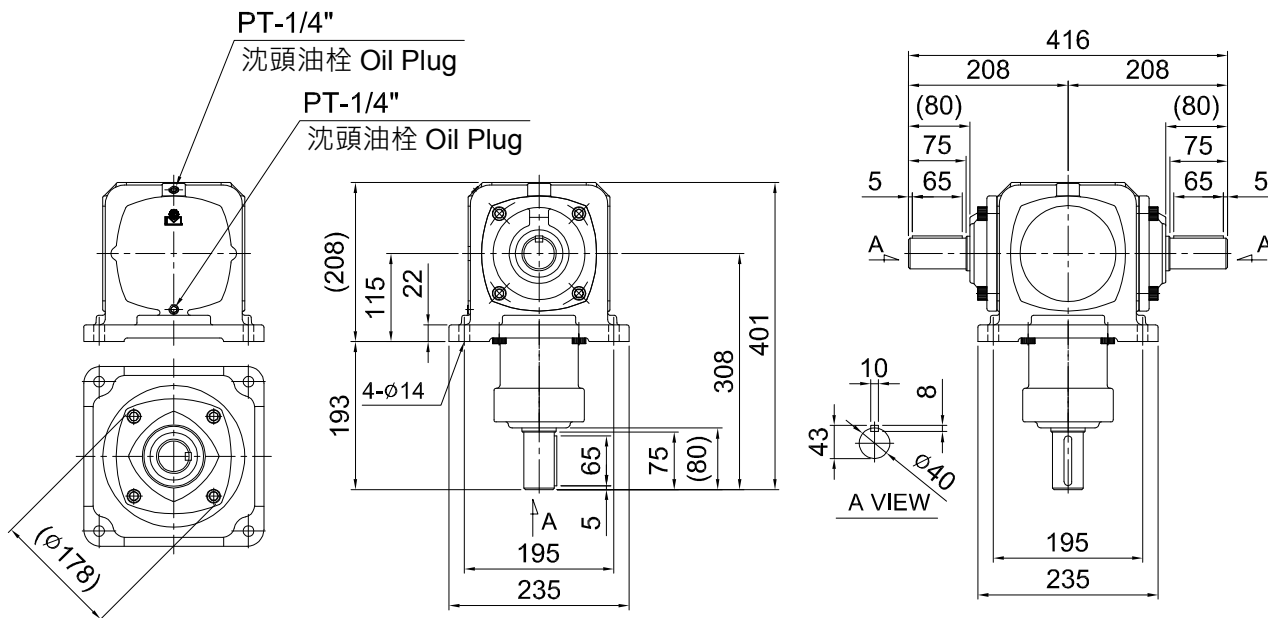
MODEL : TH-40BW



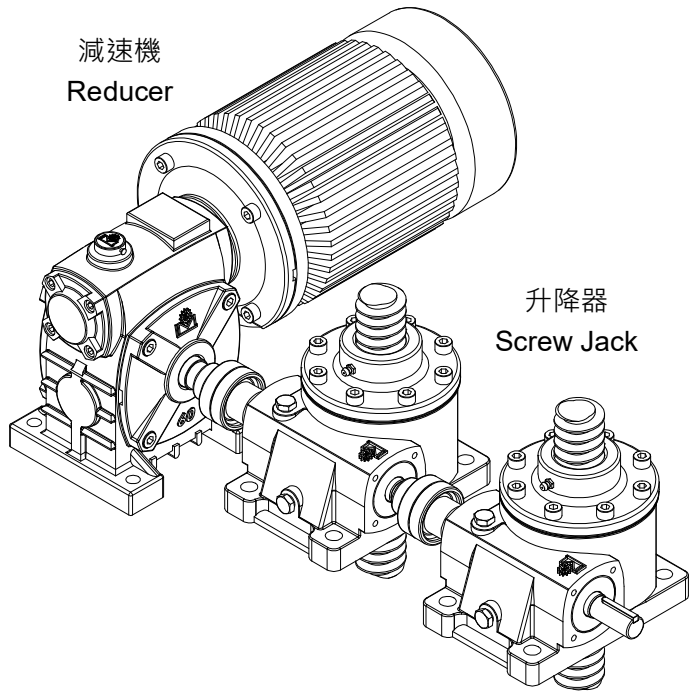
MODEL : TH-40CW



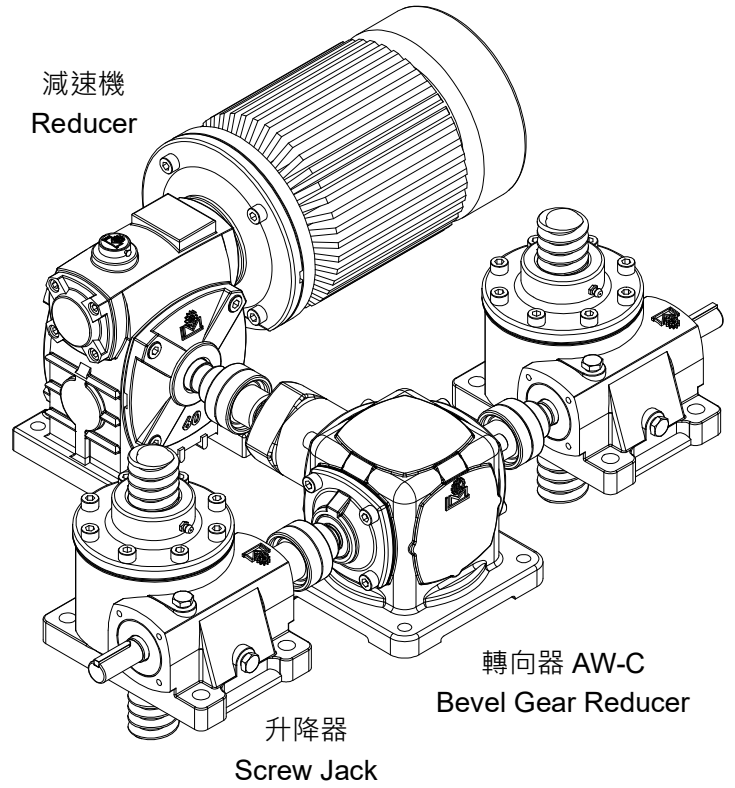
MODEL : TH-40DW



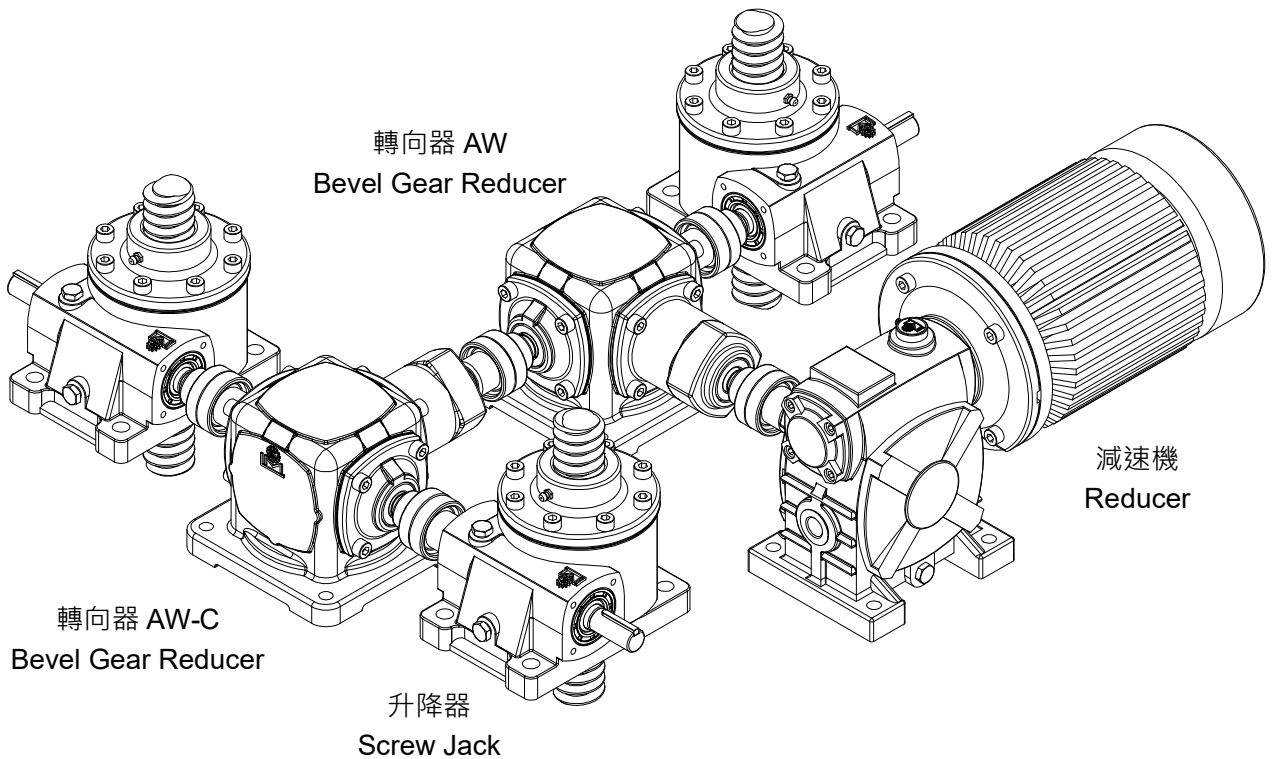
I-TYPE



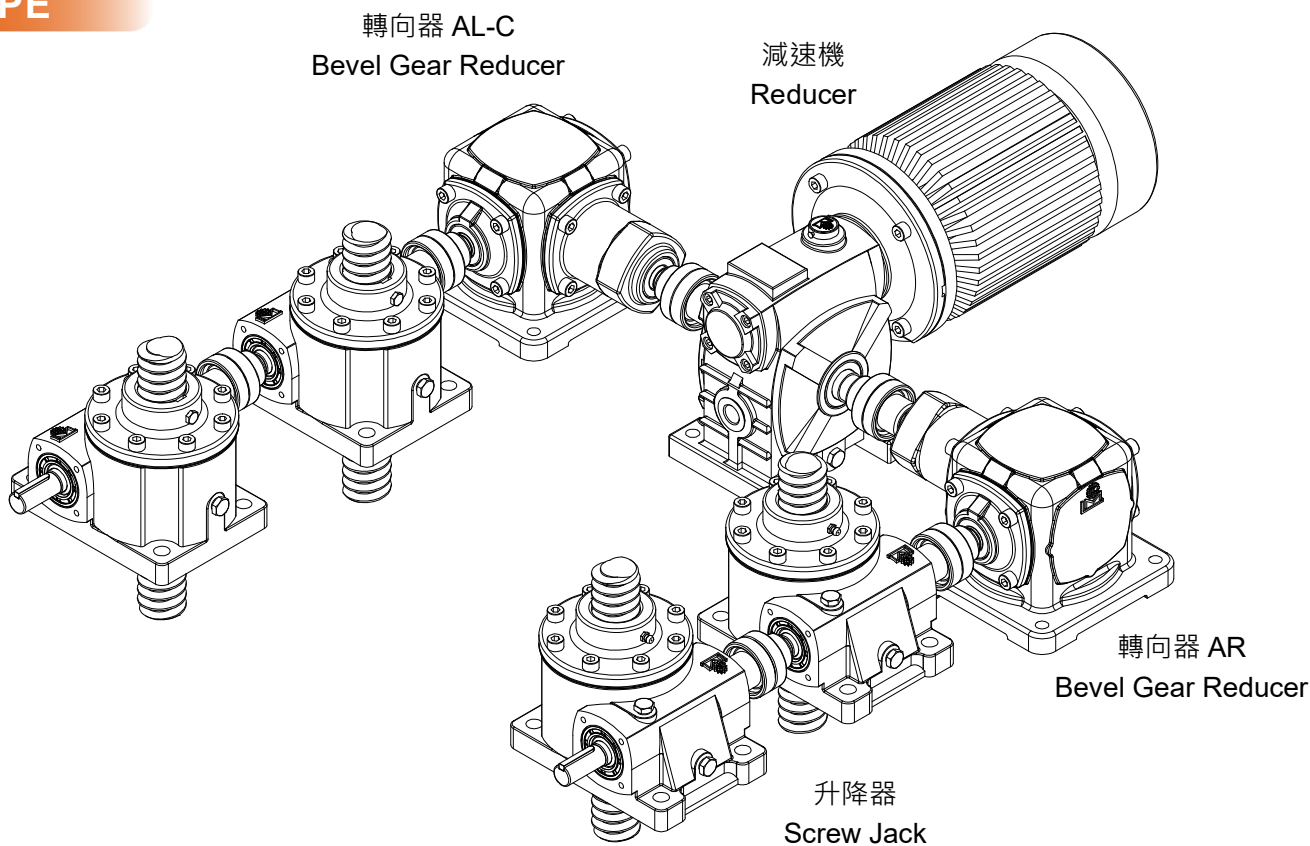
T-TYPE



Modified T-TPE



U-TYPE



H-TYPE

