

AS














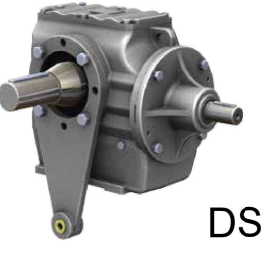
Indication of Model Numbers

機種型號表示

產品樣式選擇								
AS	067	B	O	F	60	007	A	R
減速機型 Type	型號 Model	入力表示 Input	出力軸 Output	出力法蘭 Output Flange	減速比 Ratio	入力 kW Input kW	安裝方向 Installation Direction	軸向 Shaft Direction
AS	047 057 067 077 087 097	B 入力法蘭 Input Flange D 入力軸 Input Shaft	O 中空軸 Hollow Shaft S 實心軸 Solid Shaft	F 法蘭型 Flange A 側固型 Torque Arm <input type="checkbox"/> 無 Nothing	20,30,40 45,60,80 90,100 120,160 180,200 240	0.2kW : 002 0.4kW : 004 0.75kW : 007 1.5kW : 015 2.2kW : 022 3.75kW : 037 5.5kW : 055 7.5kW : 075 11kW : 110 15kW : 150	A B C	R 右軸 Right Shaft L 左軸 Left Shaft



■ 產品樣式選擇 Selection of Type

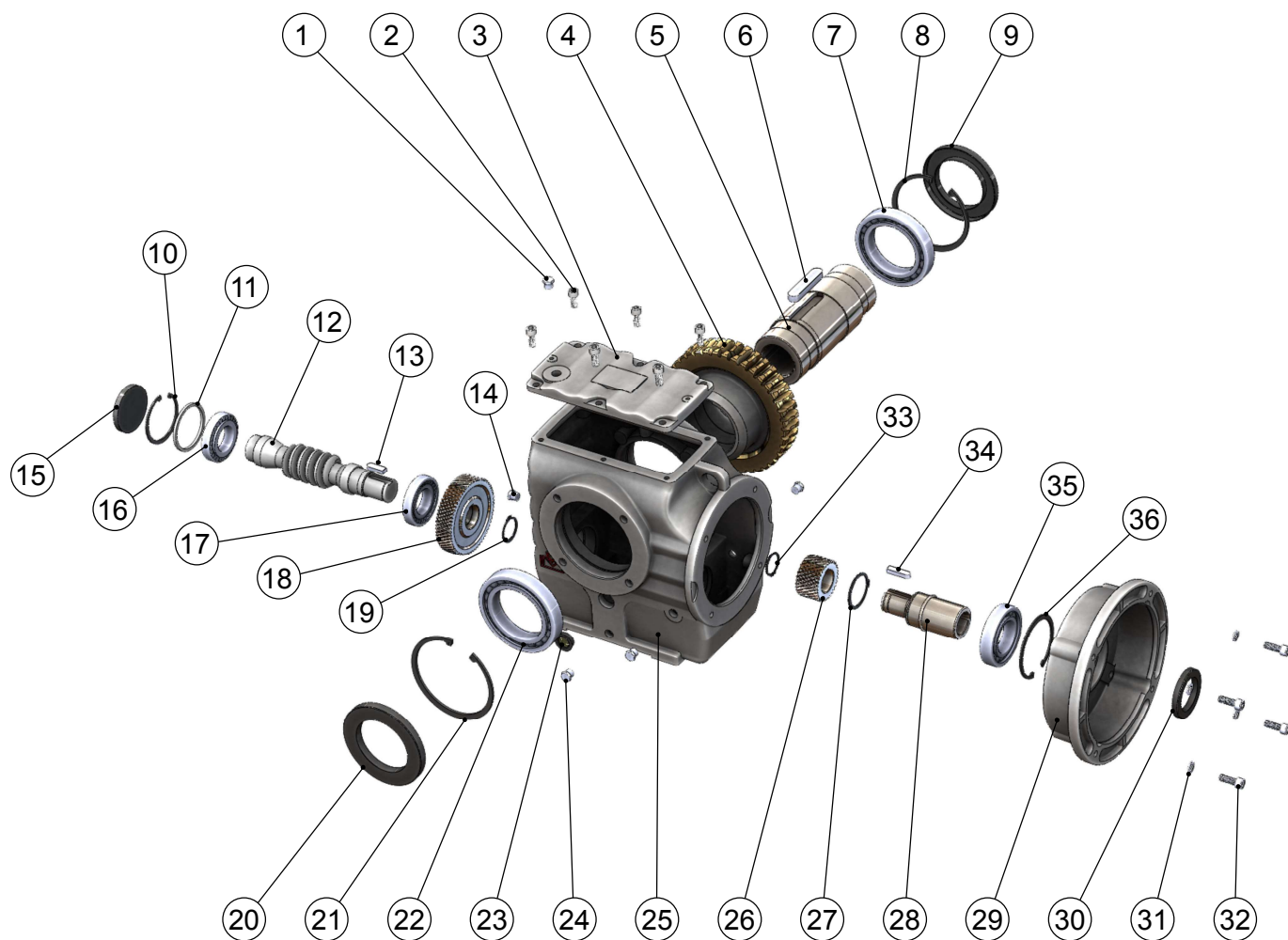
	標準型 Standard	F 出力法蘭型 Output Flange	A 側固型 Torque arm
B 入力法蘭 Input Flange + O 中空出力軸 Hollow shaft	 BO	 BOF	 BOA
B 入力法蘭 Input Flange + S 實心出力軸 Solid shaft	 BS	 BSF	 BSA
D 實心入力軸 Input shaft + O 中空出力軸 Hollow shaft	 DO	 DOF	 DOA
D 實心入力軸 Input shaft + S 實心出力軸 Solid shaft	 DS	 DSF	 DSA

■ 重量表及油量表 Weight & Oil Capacities

Model	AS047		AS057		AS067		AS077		AS087		AS097	
Type	重量 (kg) Weight	油量 (ℓ) Oil	重量 (kg) Weight	油量 (ℓ) Oil	重量 (kg) Weight	油量 (ℓ) Oil	重量 (kg) Weight	油量 (ℓ) Oil	重量 (kg) Weight	油量 (ℓ) Oil	重量 (kg) Weight	油量 (ℓ) Oil
BO DO	15	0.8	19	1	27	1.5	45	2	75	3	140	5
BOF・BOA DOF・DOA	16	0.8	20	1	29	1.5	47	2	78	3	14	
BS DS	16	0.8	20	1	29	1.5	47	2	78	3	145	5
BSF・BSA	18	0.8	22	1	33	1.5	50	2	80	3	150	5

分解系統圖 System Drawing

MODEL : AS



NO.	零件名稱	Name of Parts	NO.	零件名稱	Name of Parts	NO.	零件名稱	Name of Parts
1	油栓	Oil Plug	13	鍵	Key	25	齒輪箱	Outer Shell
2	內六角螺絲	Hex Socket Cap Screw	14	油栓	Oil Plug	26	A 齒輪	A Gear
3	上蓋	Cover	15	密式油封	Oil Seal	27	S 扣環	S Snap Ring
4	蝸輪	Worm Wheel	16	滾錐軸承	Taper Roller Bearing	28	入力軸	Input Shaft
5	出力軸	Output Shaft	17	滾錐軸承	Taper Roller Bearing	29	馬達盤	Motor Flange
6	鍵	Key	18	B 齒輪	B Gear	30	油封	Oil Seal
7	軸承	Ball Bearing	19	S 扣環	S Snap Ring	31	華司	Washer
8	R 扣環	R Snap Ring	20	油封	Oil Seal	32	內六角螺絲	Hex Socket Cap Screw
9	油封	Oil Seal	21	R 扣環	R Snap Ring	33	S 扣環	S Snap Ring
10	R 扣環	R Snap Ring	22	軸承	Bearing	34	鍵 K	Key

■ 安裝方向 Installation Direction

● 油面計
Oil Indicator

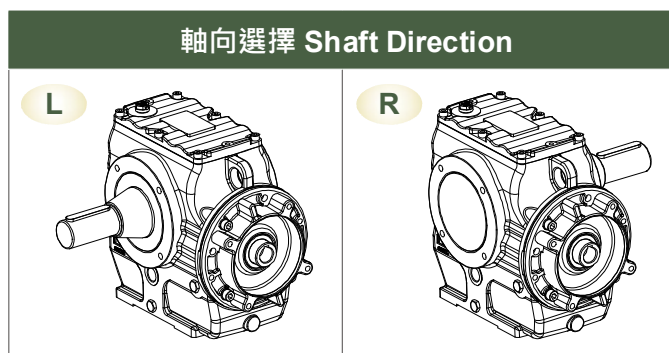
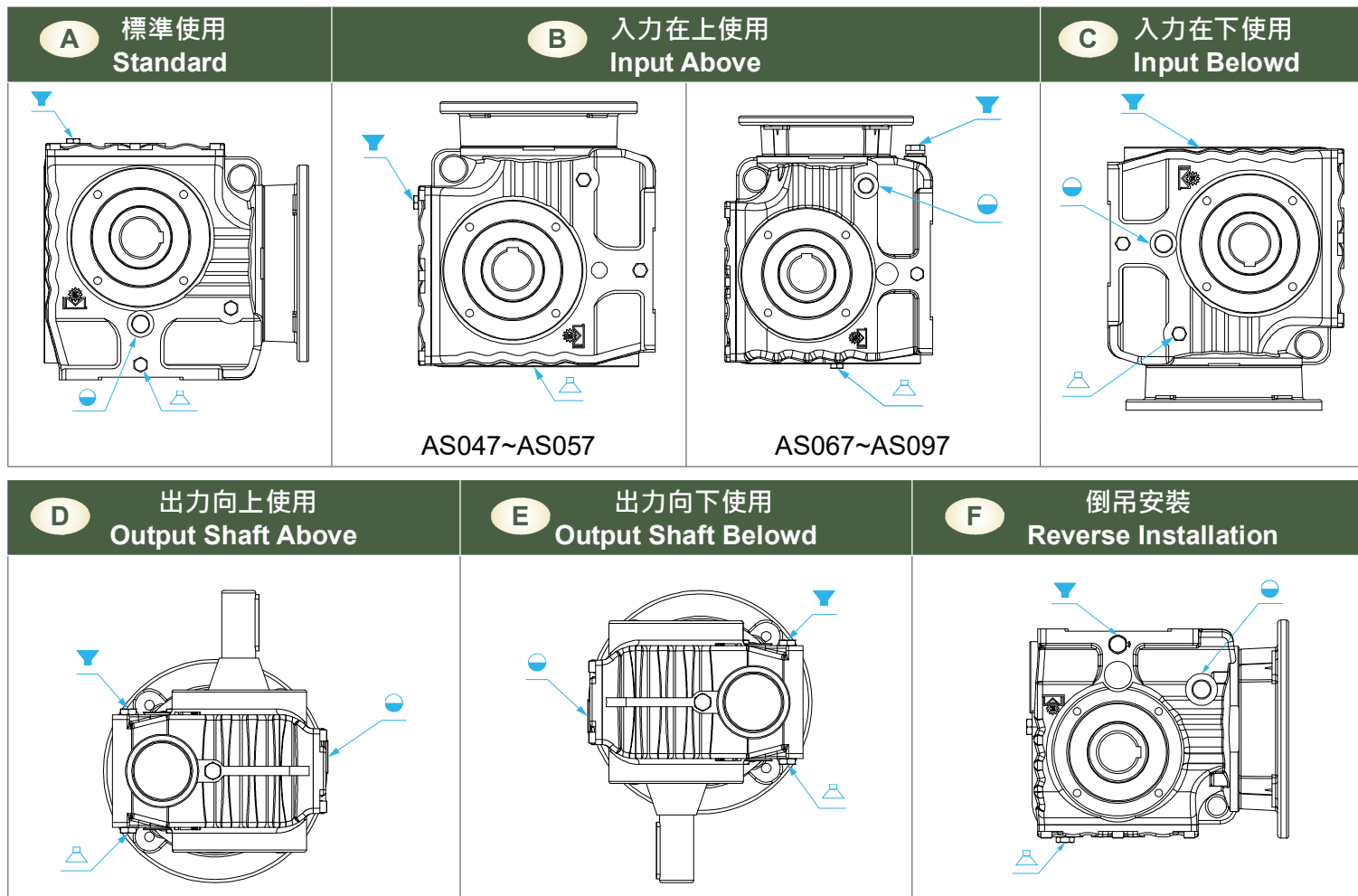
▼ 注油栓
Oil Plug

⊕ 排油栓
Oil Drain Plug

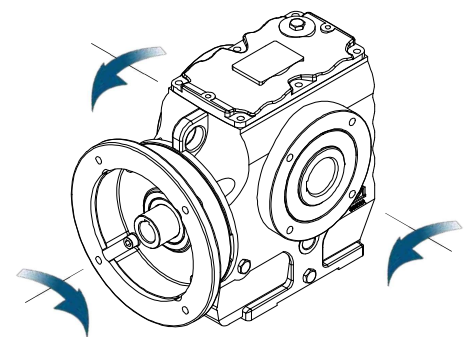
◆ 正常的使用方向可以使減速機保持較高的壽命。
The life time of gear reducer can be prolonged in proper direction.

◆ 安裝時請注意油面計、注油栓及排油栓的位置以便日後維護。
Please note the positions of oil gauge, oil filling plug and oil drain plug to facilitate the maintenance afterwards.

◆ 減速機使用方向特殊時，請與我們連繫。
For special installation direction, please contact us.

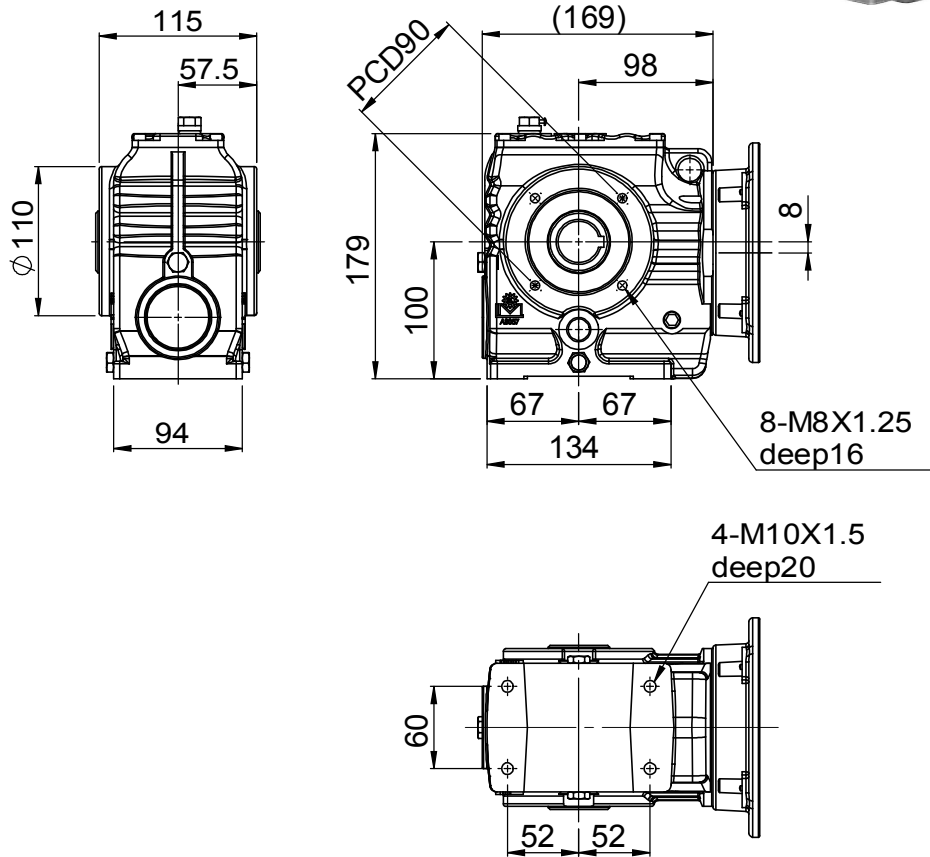
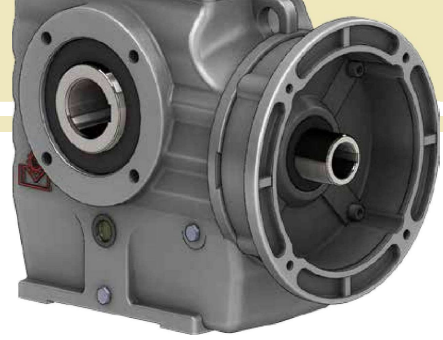


◆ R：右軸（入力面對自己，出力軸在右方）
Right Shaft (input to the face; output shaft to the right)

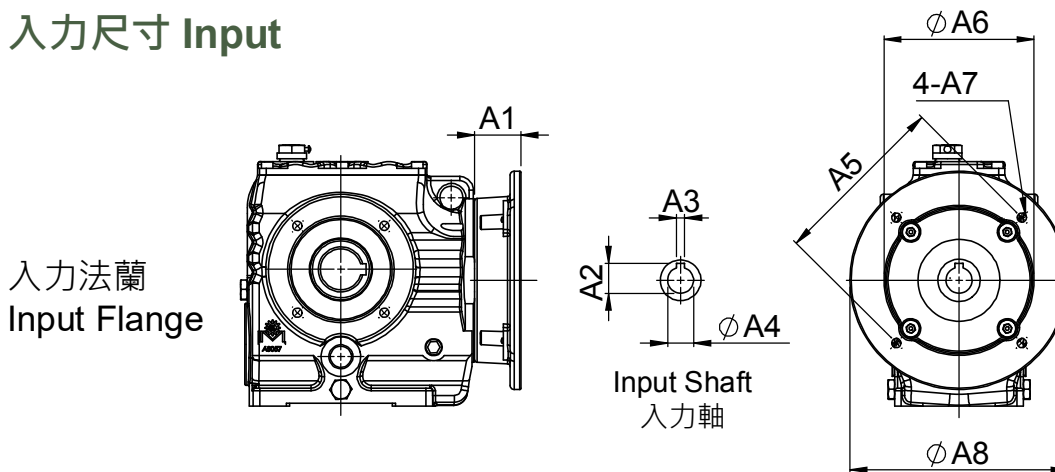


旋轉方向
Rotation Directions

MODEL : AS047



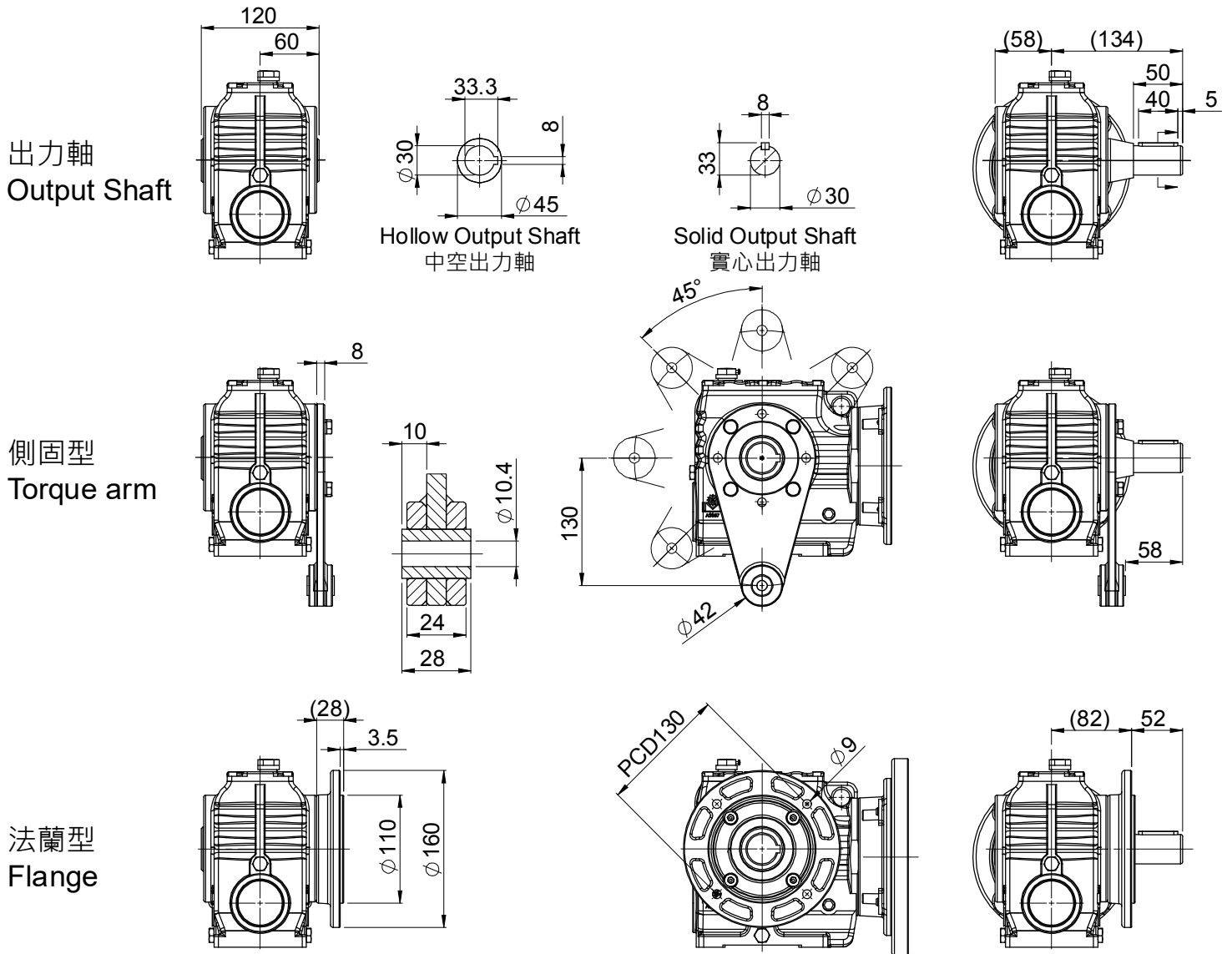
入力尺寸 Input



unit: mm

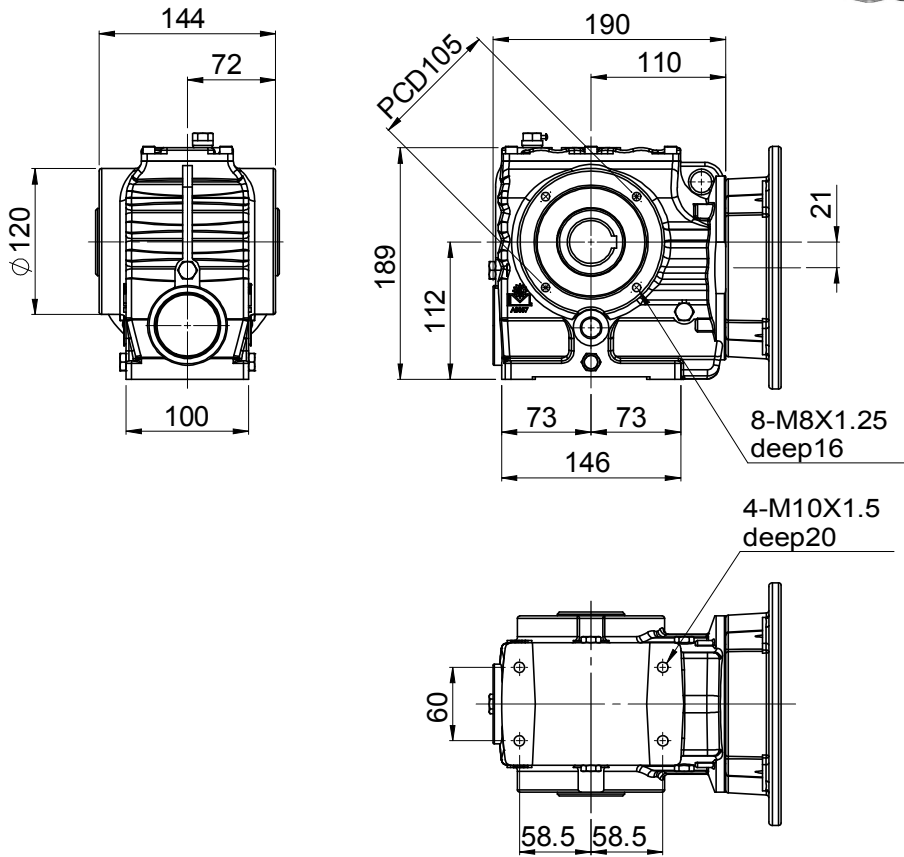
Power	A1	A2	A3	A4	A5	A6	A7	A8
0.2 kW	34	12.7	4	11	130	110	M8x1.25	160
0.4 kW	34	16.3	5	14	130	110	M8x1.25	160

出力尺寸 Output

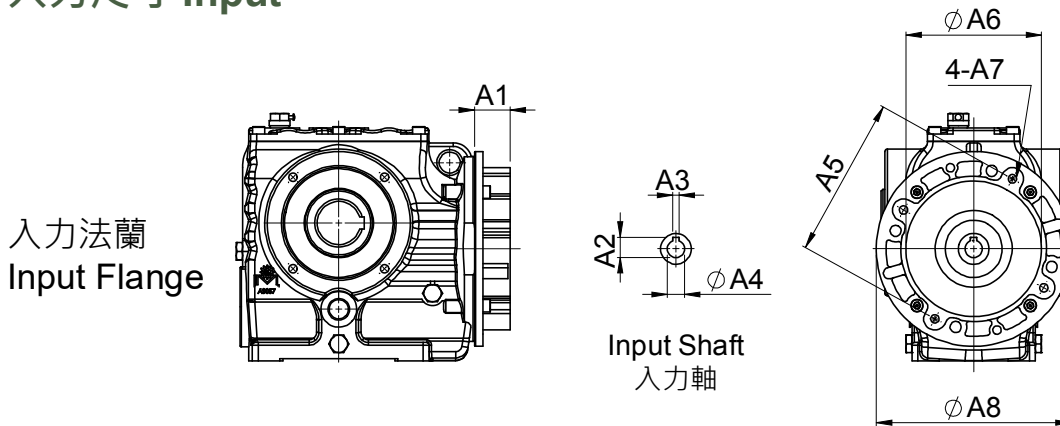


Power	0.2kW		0.4kW		0.75kW	
實際減速比 Actual Ratio	OT(Nm)	SF	OT(Nm)	SF	OT(Nm)	SF
20	16	6.87	34	3.23	70	1.57
30	25	5.05	52	2.43	105	1.20
40	33	4.14	69	1.98	140	0.97
45	35	3.35	73	1.60	149	0.78
60	47	2.71	98	1.30	198	0.64
80	62	2.13	127	1.04	258	0.51
90	60	2.00	123	0.97	250	0.48
100	62	1.50	129	0.72		
120	80	1.62	164	0.79		
140 (143.5)	94	1.10	193	0.53		
160	103	1.20	213	0.58		
180	107	0.97				
200	105	0.88				

MODEL : AS057



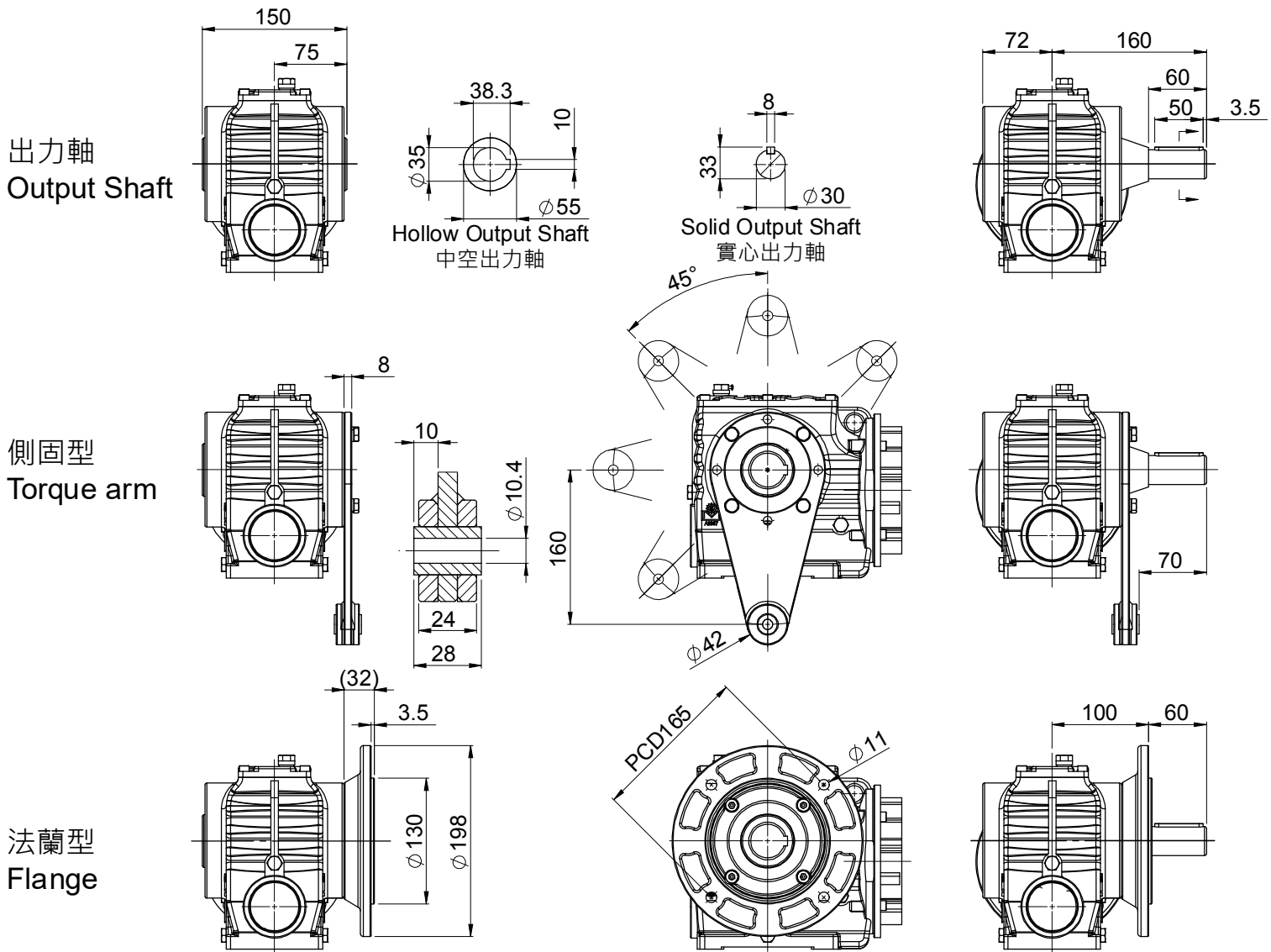
入力尺寸 Input



unit: mm

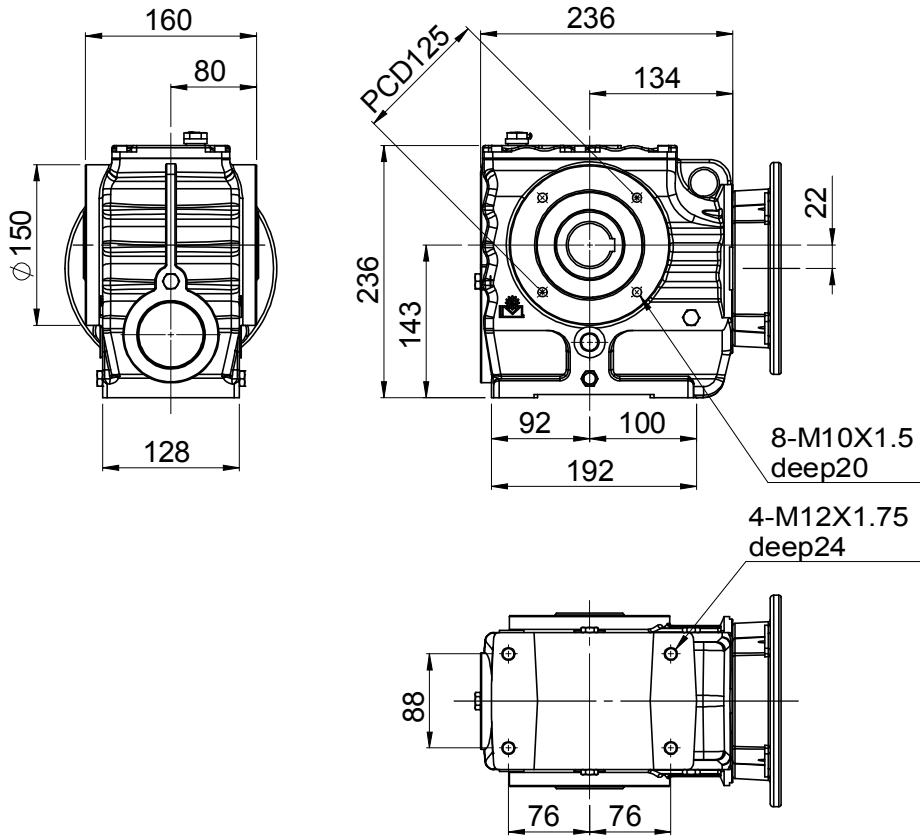
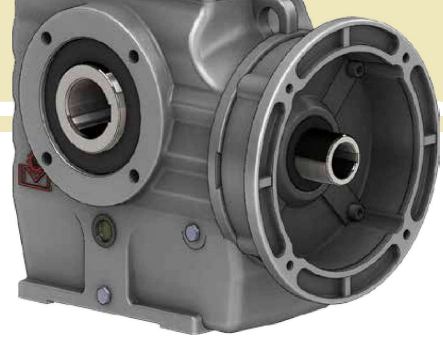
Power	A1	A2	A3	A4	A5	A6	A7	A8
0.4 kW	29	16.3	5	14	130	110	M8x1.25	160
0.75 kW	45	21.8	6	19	165	130	M10x1.5	200

出力尺寸 Output

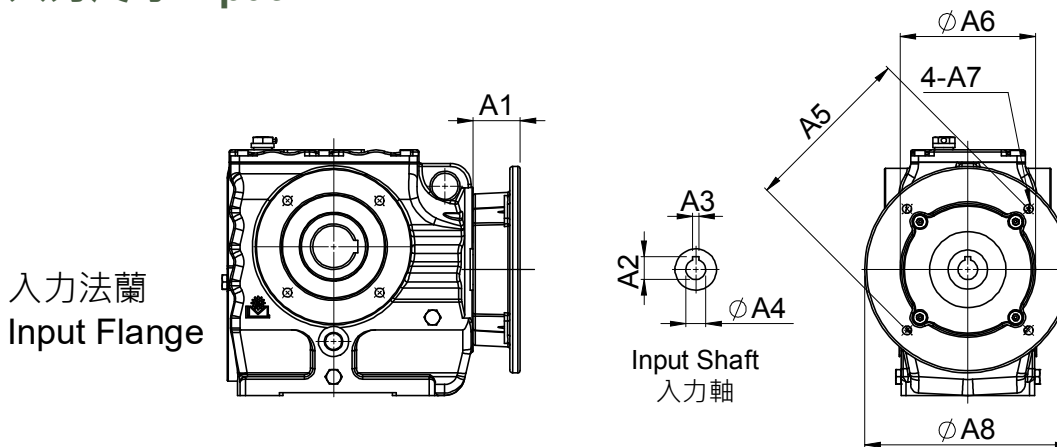


Power	0.4kW		0.75kW		1.5kW	
實際減速比 Actual Ratio	OT(Nm)	SF	OT(Nm)	SF	OT(Nm)	SF
20	35	5.61	72	2.72	144	1.36
30	53	4.28	108	2.10	216	1.05
40	71	3.42	144	1.68	288	0.84
45	76	2.90	154	1.43	309	0.71
60	101	2.38	206	1.17	412	0.58
80	132	1.80	268	0.88		
90	132	1.71	268	0.84		
100	135	1.33	274	0.65		
120	176	1.39	358	0.68		
140 (143.5)	202	0.99	411	0.48		
160	226	1.04	458	0.51		
180	232	0.80				
200	270	0.70				

MODEL : AS067



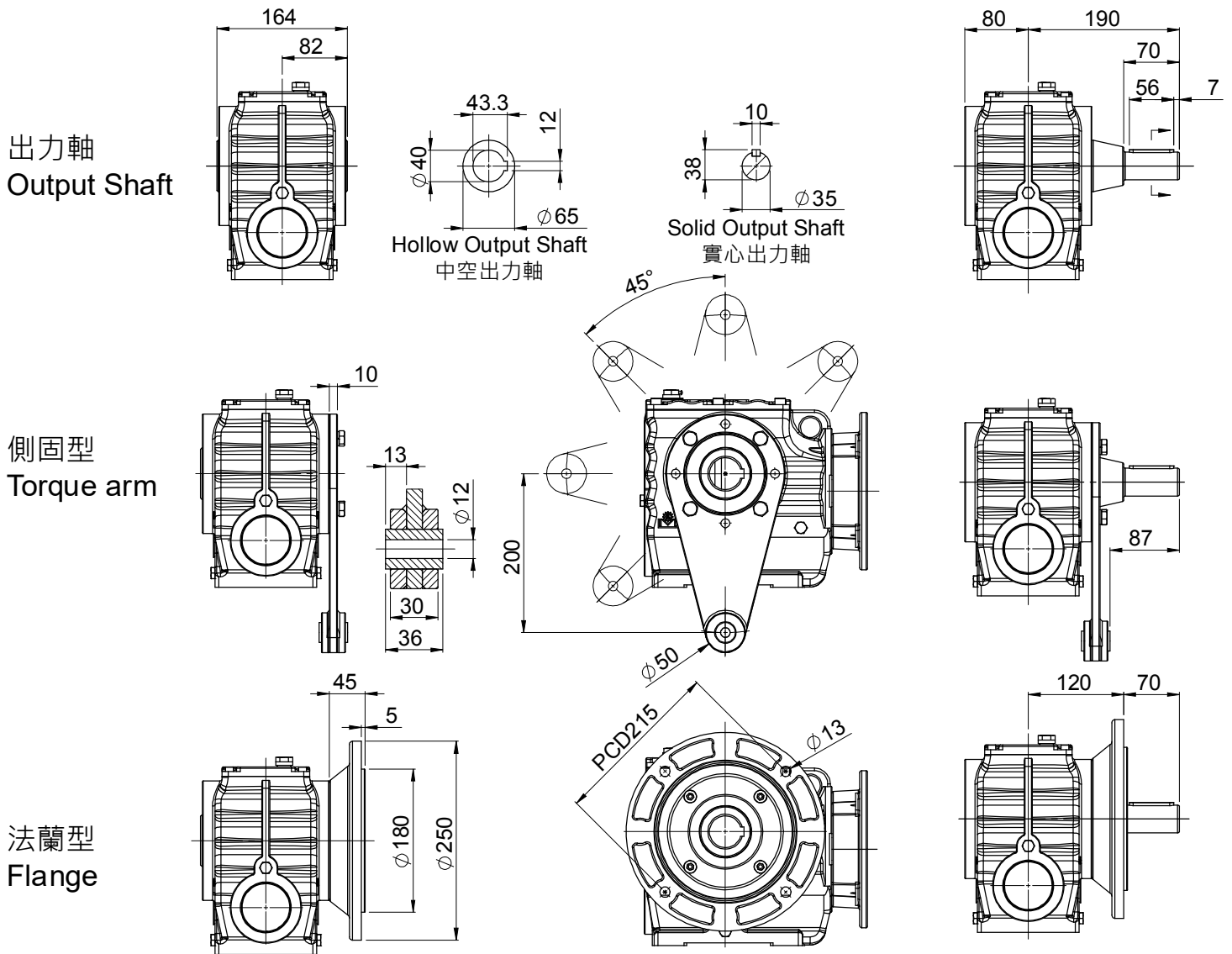
入力尺寸 Input



unit: mm

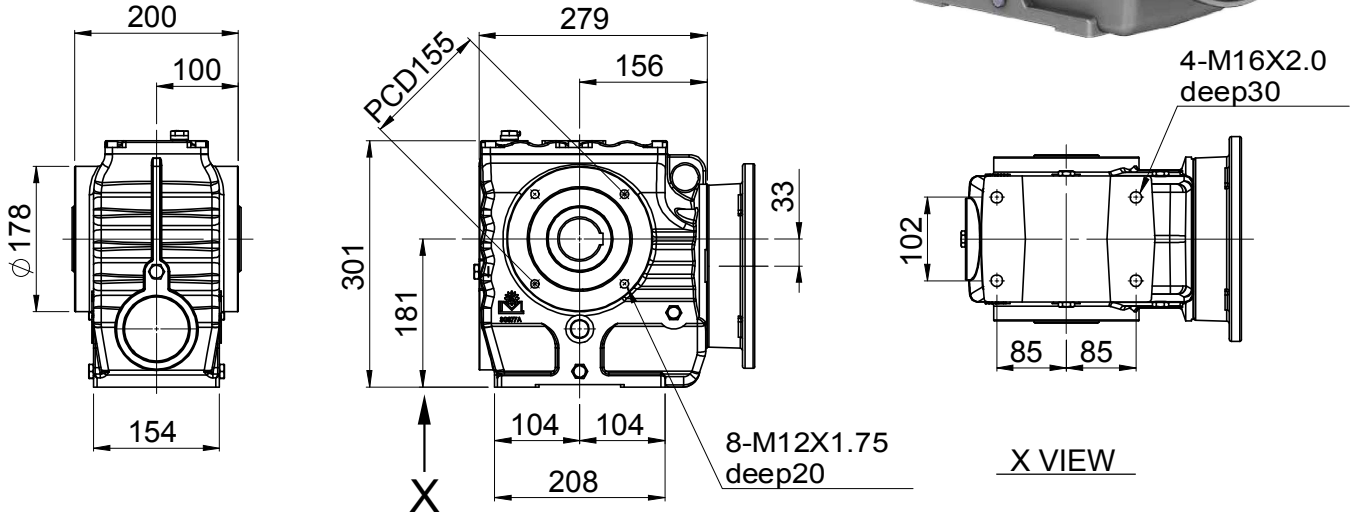
Power	A1	A2	A3	A4	A5	A6	A7	A8
0.75 kW	45	21.8	6	19	165	1	M10x1.5	200
1.5 kW	45	27.3	8	24	165	130	M10x1.5	200

出力尺寸 Output



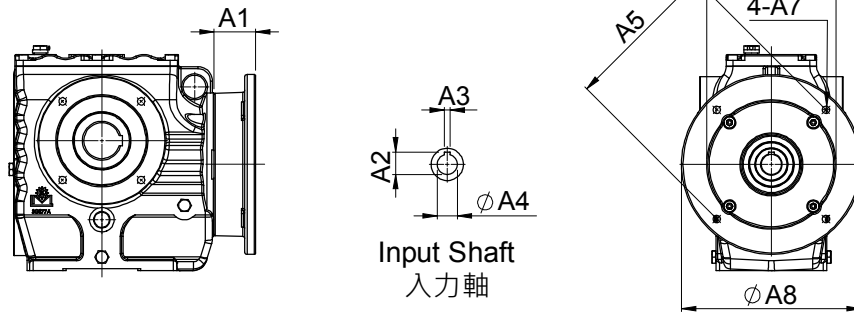
Power	0.75kW		1.5kW		2.2kW		3.7kW	
實際減速比 Actual Ratio	OT(Nm)	SF	OT(Nm)	SF	OT(Nm)	SF	OT(Nm)	SF
20	72	5.16	145	2.56	213	1.74	359	1.03
30	109	3.96	218	1.98	320	1.35	539	0.8
40	145	3.25	291	1.62	427	1.1	718	0.65
45	154	2.62	309	1.3	453	0.89	763	0.53
60	206	2.15	412	1.07	605	0.73		
80	258	1.46	517	0.72	758	0.49		
90	268	1.49	537	0.74	788	0.5		
100	224	1.42	449	0.71				
120	358	1.22	717	0.6				
140 (141)	336	1.07	673	0.53				
160	425	0.88						
180	434	0.66						
200	440	0.56						

MODEL : AS077

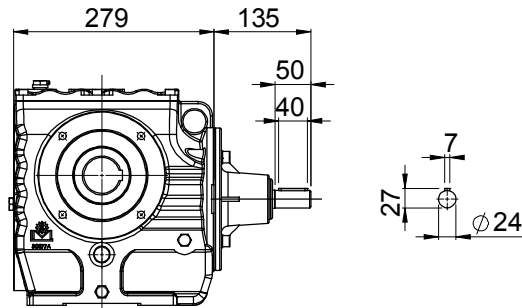


入力尺寸 Input

入力法蘭
Input Flange



入力軸
Input Shaft

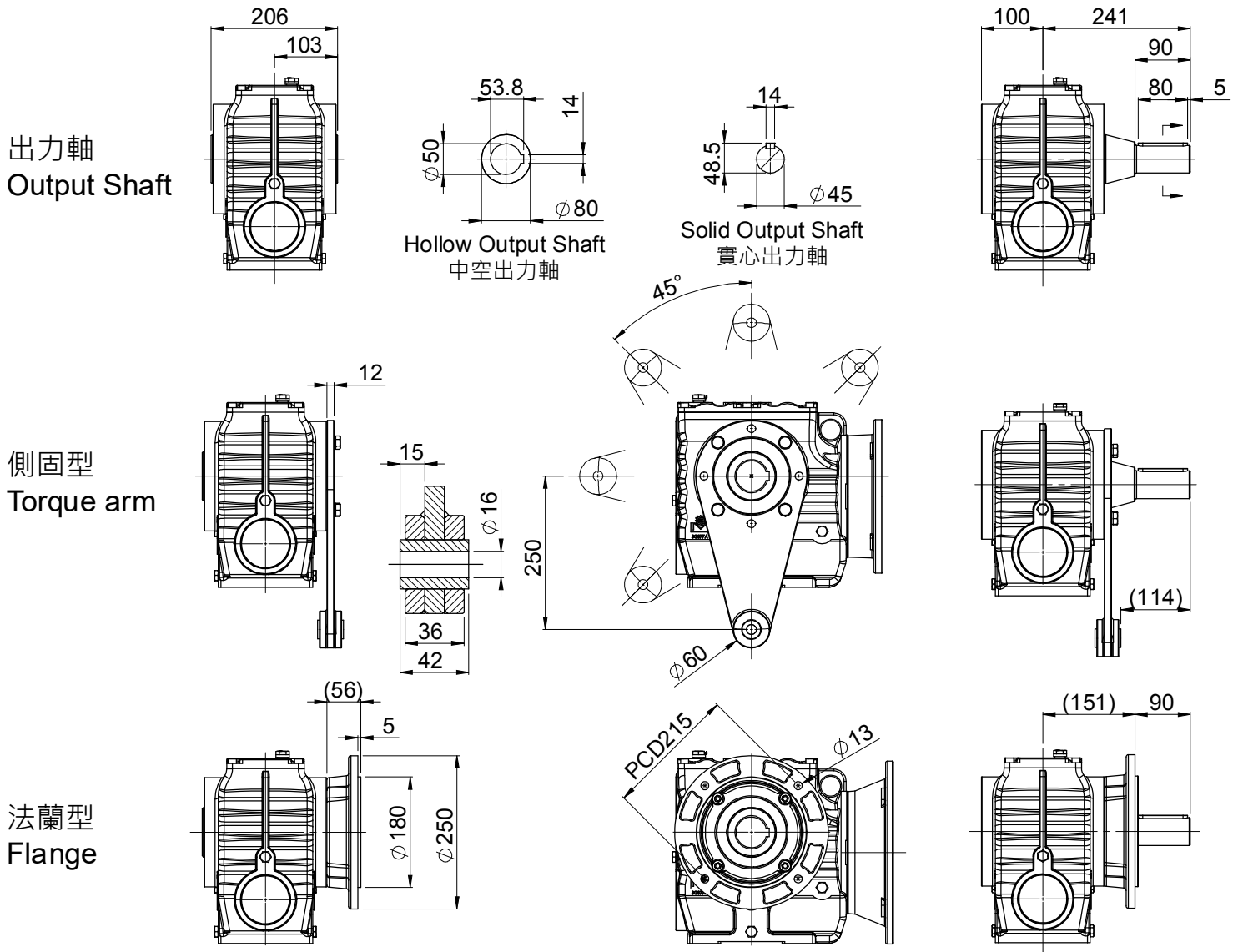


入力軸式僅生產 1.5kW、2.2kW、3.7kW。 The input shaft only produces 1.5kW, 2.2kW, 3.7kW.

unit: mm

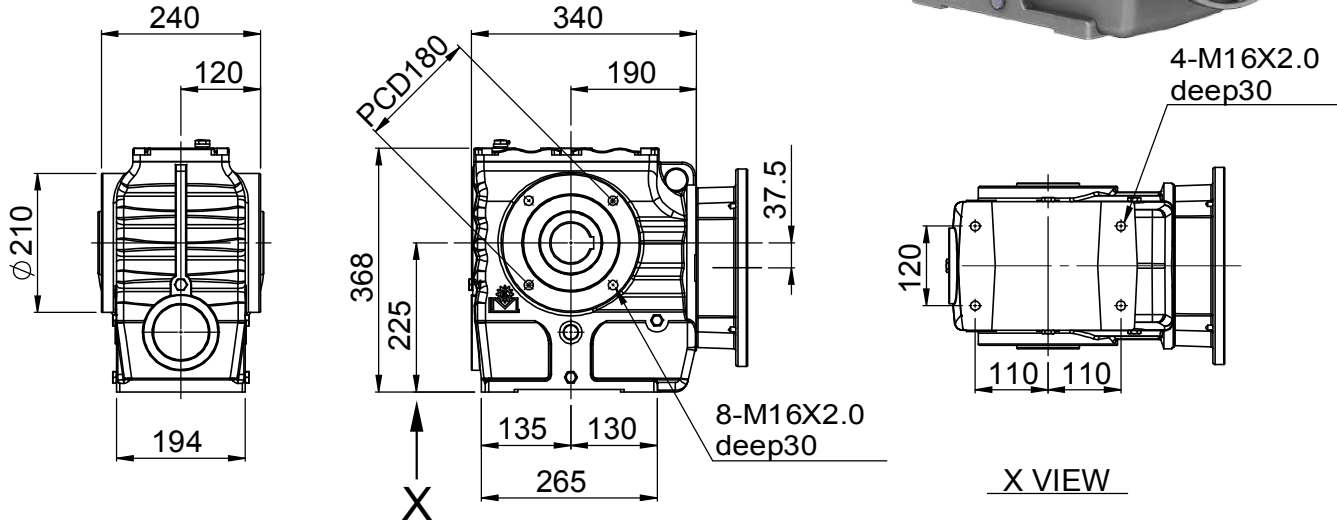
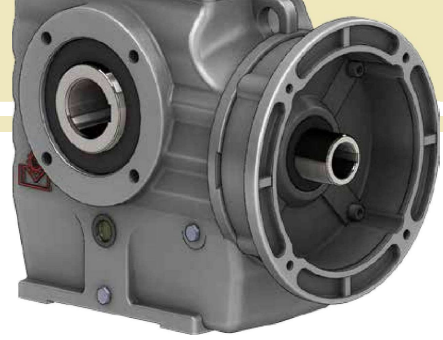
Power	A1	A2	A3	A4	A5	A6	A7	A8
1.5 kW	45	27.3	8	24	165	130	M10x1.5	200
2.2 kW 3.7 kW	58	31.3	8	28	215	180	M12x1.75	250

出力尺寸 Output



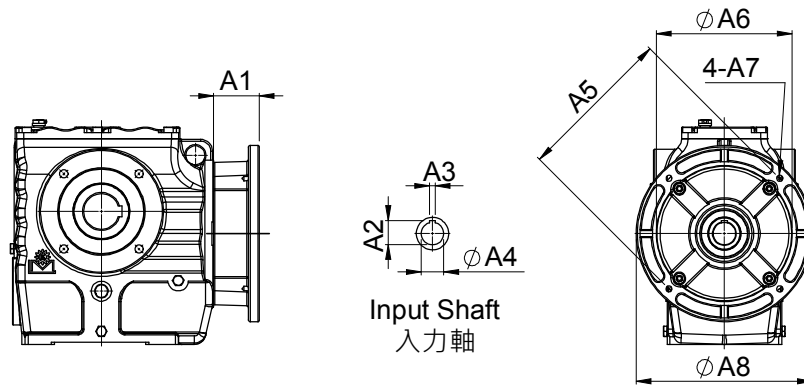
Power	1.5kW		2.2kW		3.7kW		5.5kW	
實際減速比 Actual Ratio	OT(Nm)	SF	OT(Nm)	SF	OT(Nm)	SF	OT(Nm)	SF
20	145	4.76	213	3.24	359	1.92	534	1.29
30	211	3.04	309	2.08	521	1.23	774	0.83
40	291	3.01	427	2.05	718	1.22	996	0.61
45	316	2.31	464	1.57	781	0.93	1161	0.62
60	422	1.91	619	1.3	1042	0.77	1350	0.51
80	543	1.42	797	0.97	1340	0.57		
90	552	1.42	810	0.97	1363	0.57		
100	548	1.14	804	0.78				
120	736	1.17	1080	0.8				
140 (141)	822	0.85	1206	0.58				
160	943	0.81	1383	0.55				
180	1002	0.64						
200	1007	0.60						

MODEL : AS087

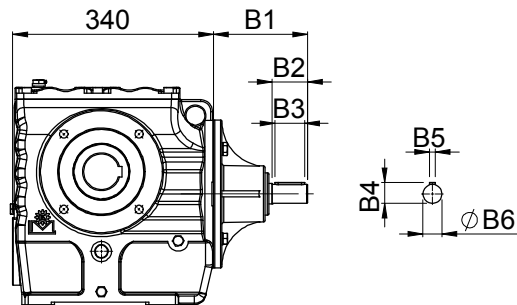


入力尺寸 Input

入力法蘭
Input Flange



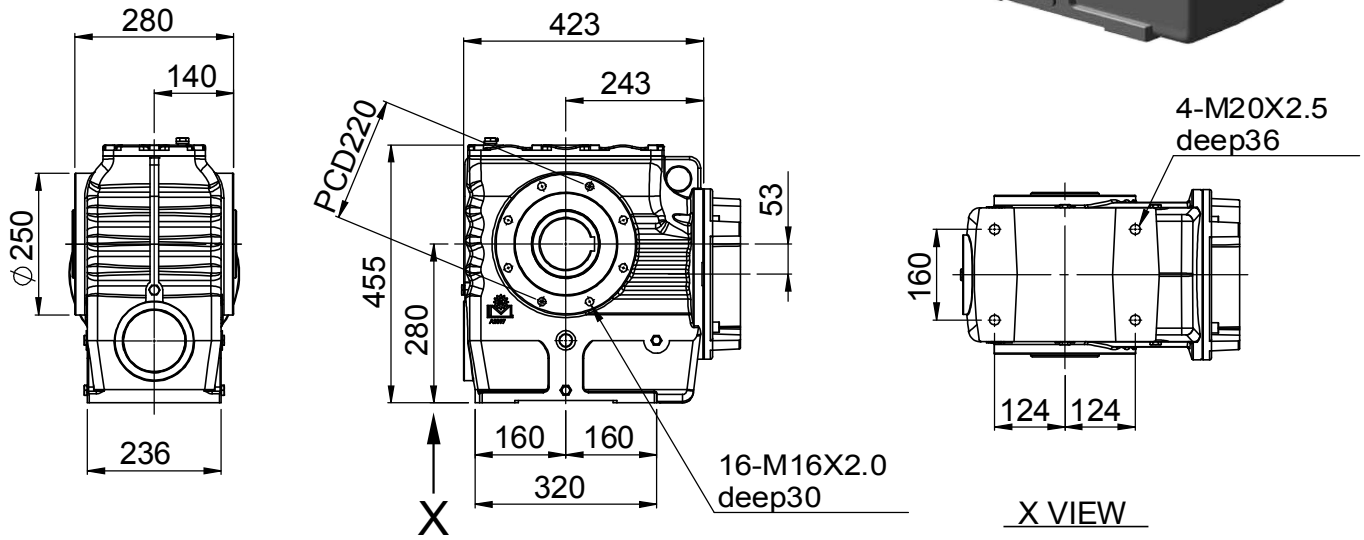
入力軸
Input Shaft



unit: mm

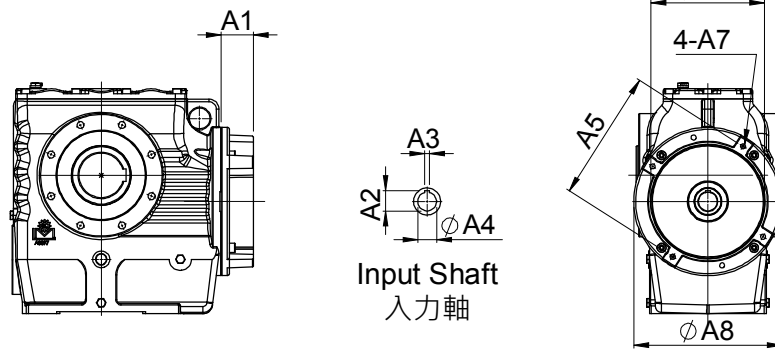
Power	A1	A2	A3	A4	A5	A6	A7	A8	B1	B2	B3	B4	B5	B6
2.2 kW 3.7 kW	57	31.3	8	28	215	18	M12x1.75	250	159	60	50	35	10	$\phi 32$
5.5 kW 7.5 kW	77	41.3	10	38	265	230	M12x1.75	300	164	65	55	41	10	$\phi 38$

MODEL : AS097

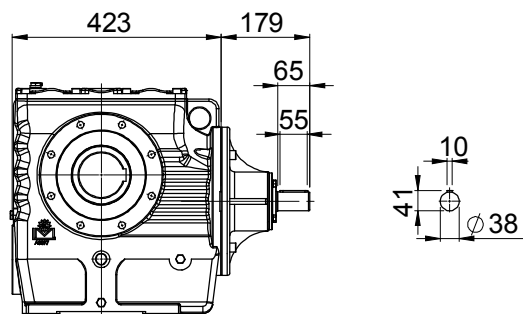


入力尺寸 Input

入力法蘭
Input Flange



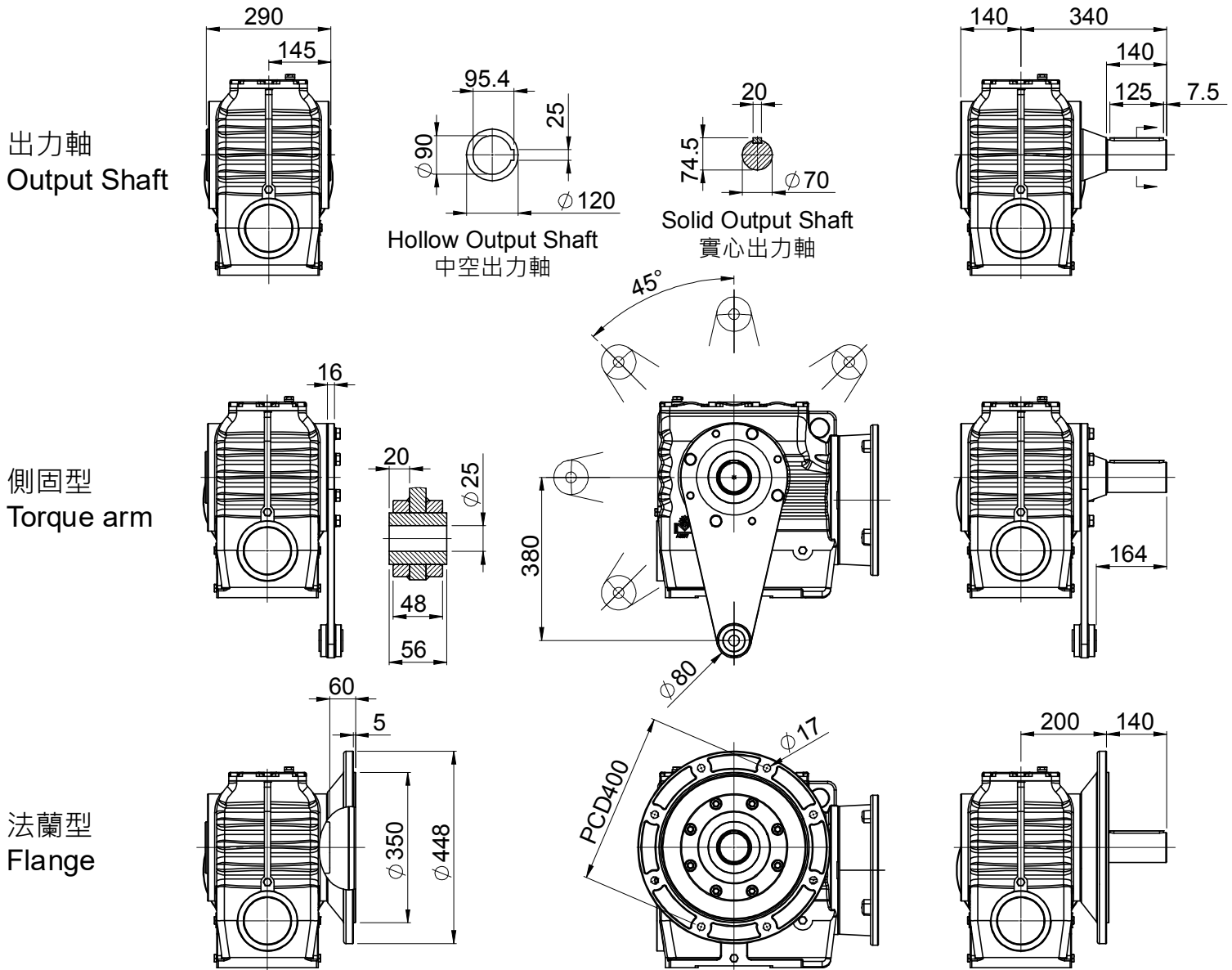
入力軸
Input Shaft



unit: mm

Power	A1	A2	A3	A4	A5	A6	A7	A8
5.5 kW 7.5 kW	65	41.3	10	38	265	230	M12x1.75	300

出力尺寸 Output



Power	5.5kW		7.5kW		11kW		15kW	
實際減速比 Actual Ratio	OT(Nm)	SF	OT(Nm)	SF	OT(Nm)	SF	OT(Nm)	SF
20	552	3.41	753	2.50	1105	1.71	1506	1.25
30	829	2.66	1130	1.95	1657	1.33	2260	0.97
40	1105	2.18	1506	1.60	2210	1.09	3013	0.80
45	1202	1.88	1640	1.38	2405	0.94	3279	0.69
60	1603	1.56	2186	1.14	3206	0.78	4372	0.57
80	2089	1.32	2849	0.96	4179	0.66		
90	2161	1.11	2947	0.82	4323	0.56		
100	2192	0.88	2988	0.64				
120	2882	0.91	3930	0.67				
150 (148)	3287	0.66	4483	0.48				
160	3692	0.70	5040	0.50				

AF

Features of AF Series

AF 系產品特性



- ◆ 安裝便利，無方向限制。
Easy to install, Directions are not limited.
- ◆ 安裝、調整維護容易。
Easy to install and maintain.
- ◆ 直裝以中空軸傳動，減少零配件。
Speed reducers are mounted directly on the driven shaft, number of parts and fittings are reduced.

Indication of Model Numbers

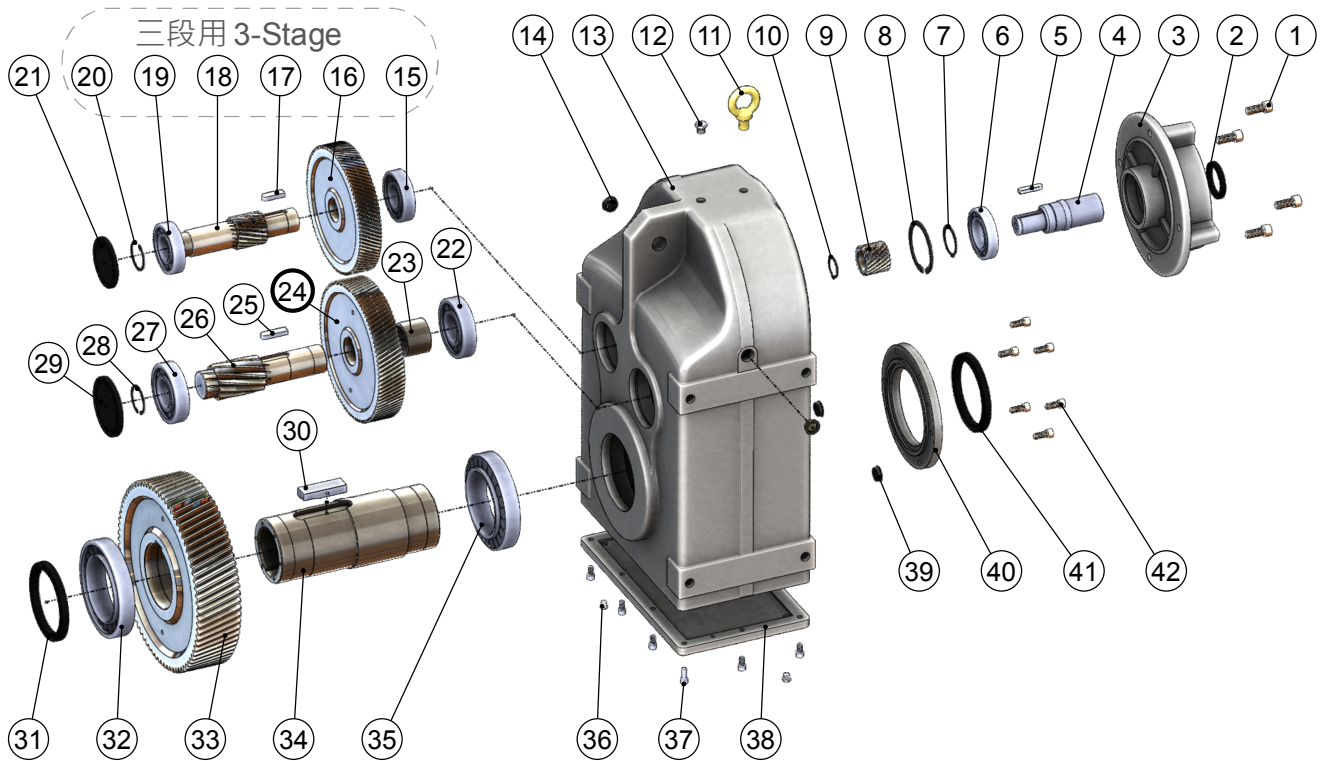
機種型號表示

產品樣式選擇						
AF	097	B	O	60	037	A
減速機型 Type	型號 Model	入力表示 Input	出力軸表示 Output	減速比 Ratio	入力 kW Input kW	安裝方向 Installation Direction
AF	087 097 107	B: 入力法蘭 Input Flange	O: 中空軸 Hollow shaft	15 20 30 60 80 100 120 170	2.2kW : 022 3.75kW : 037 5.5kW : 055 7.5kW : 075 11kW : 110 15kW : 150 18.7kW : 187 22.5kW : 225	A: 標準使用 Standard Direction B: 倒吊安裝 Reverse Installation C: 水平 - 入力在下 Horizontal type - Input shaft below D: 水平 - 入力在上 Horizontal type - Input shaft above

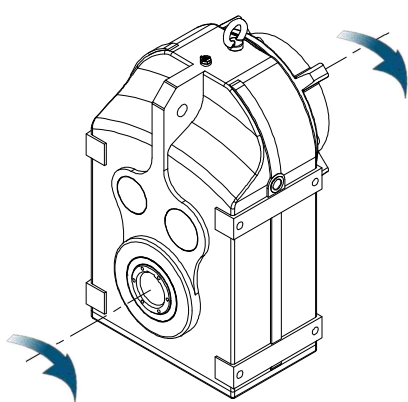
◆ 如需其他減速比，請與我們連絡。 For special ratio, please contact us.

三段式分解系統圖 3-Stage System Drawing

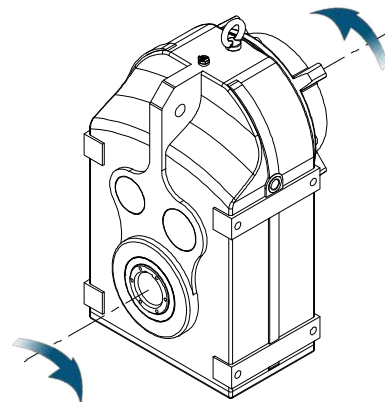
MODEL : AF



NO.	零件名稱 Name of Parts	NO.	零件名稱 Name of Parts	NO.	零件名稱 Name of Parts	NO.	零件名稱 Name of Parts
1	內六角螺絲 Hex Socket Cap Screw	12	油栓 Oil Plug	23	套筒 Sleeve	33	D 齒輪 D Gear
2	油封 Oil Seal	13	齒輪箱 Outer Shell	24 ³	F 齒輪 F Gear	34	出力軸 Output Shaft
3	馬達盤 Motor Flange	14	油鏡 Oil Gauge	24 ²	B 齒輪 B Gear	35	滾錐軸承 Taper Roller Bearing
4	入力軸 Input Shaft	15 ³	軸承 Ball Bearing	25	鍵 Key	36	排油栓 Drain Plug
5	鍵 Key	16 ³	B 齒輪 B Gear	26	C 齒輪 C Gear	37	內六角螺絲 Hex Socket Cap Screw
6	軸承 Bearing	17 ³	鍵 Key	27	軸承 Bearing	38	下蓋 Cover
7	S 扣環 S Snap Ring	18 ³	E 齒輪 E Gear	28	S 扣環 S Snap Ring	39	油鏡 Oil Gauge
8	R 扣環 R Snap Ring	19 ³	軸承 Bearing	29	密式油封 Oil Seal	40	出力軸蓋 Output Shaft Cover
9	A 齒輪 A Gear	20 ³	R 扣環 R Snap Ring	30	鍵 Key	41	油封 Oil Seal
10	S 扣環 S Snap Ring	21	密式油封 Oil Seal	31	油封 Oil Seal	42	內六角螺絲 Hex Socket Cap Screw
11	吊環 Hoisting Ring	22	軸承 Bearing	32	滾錐軸承 Taper Roller Bearing		

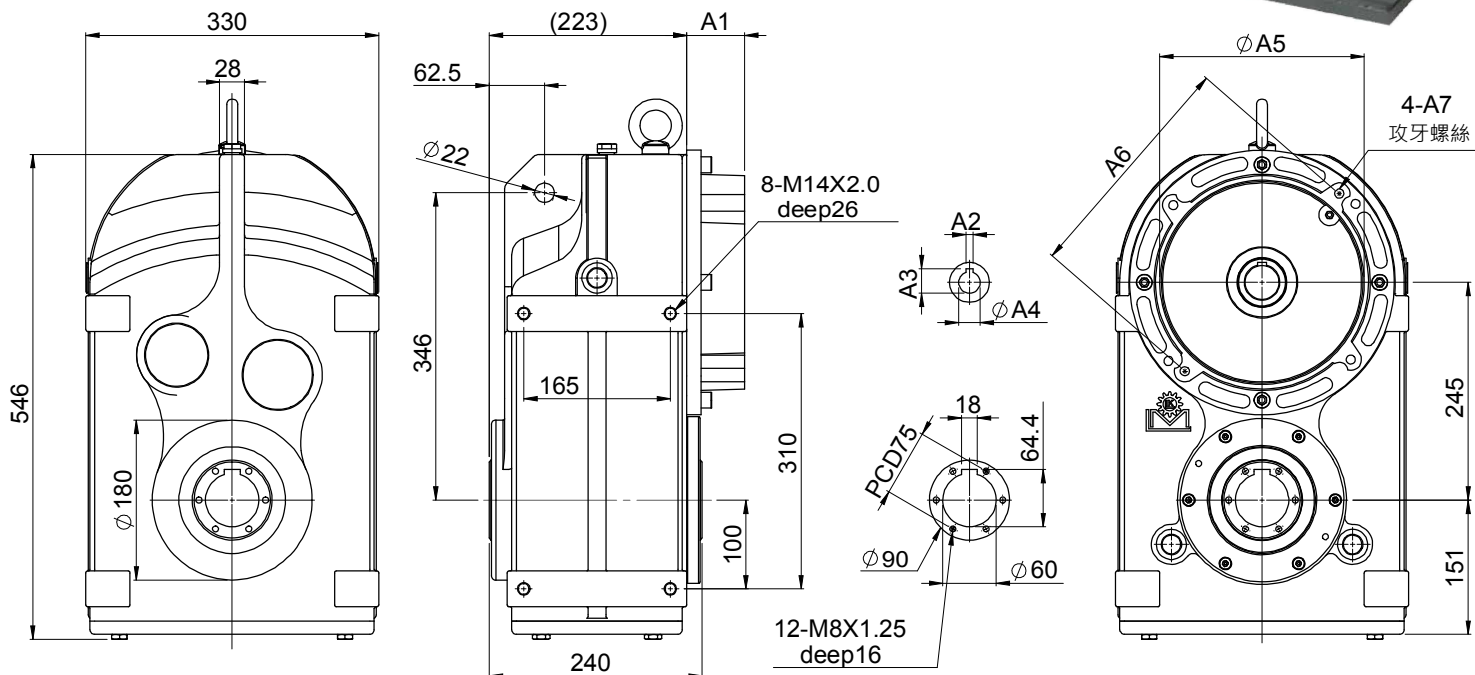


第一段旋轉方向



第二段旋轉方向

MODEL : AF087



unit:mm

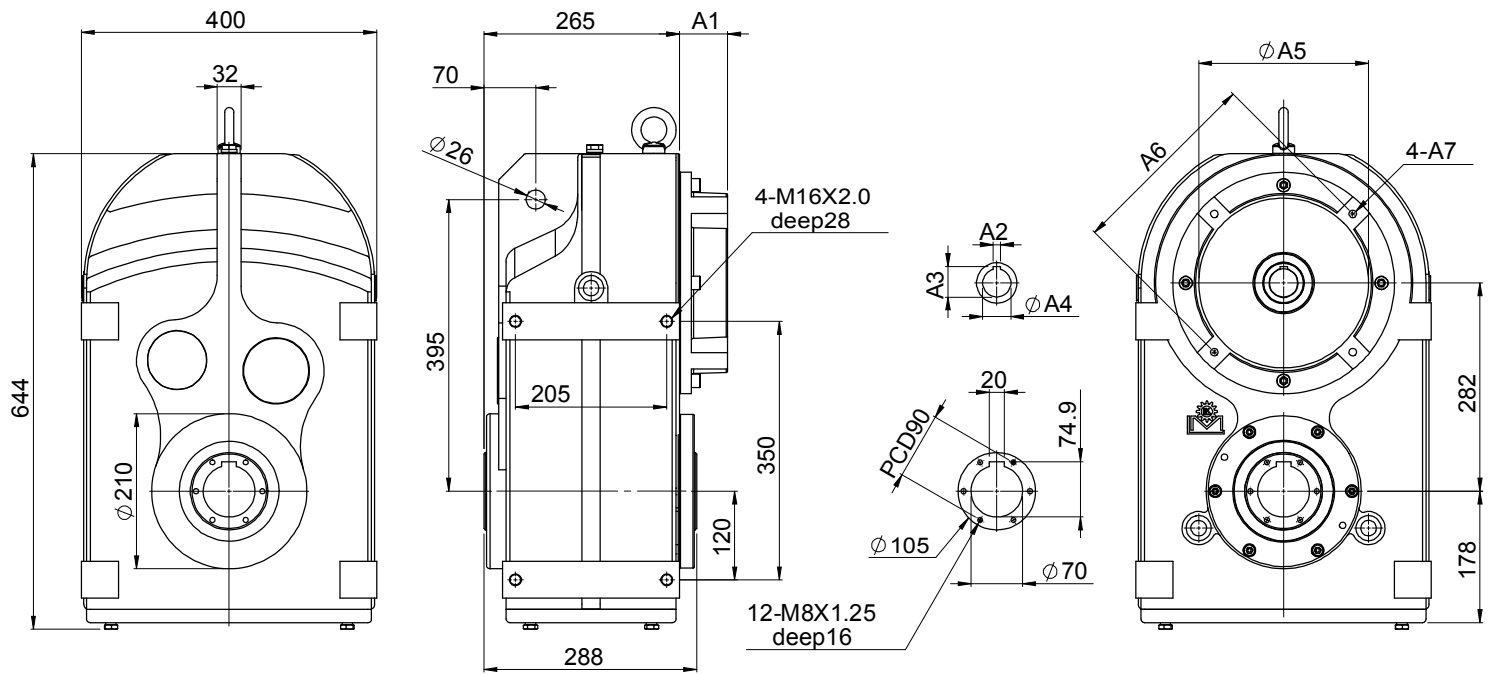
Power	A1	A2	A3	A4	A5	A6	A7	重量 Weight (kg)	油量 Oil (ℓ)
2.2kW ~ 3.7kW	47	8	31.3	28	180		M12x1.75	125	6
5.5kW ~ 7.5kW	65	10	41.3	38	230	265	M12x1.75	135	

重量不含馬達及潤滑油。 The weight does not include motor and lubricant.

OT= 輸出扭矩 Output Torque (Nm) SF= 安全係數 Safety Factor

	減速比	實際減速比	2.2kW		3.7kW		5.5kW		7.5kW	
	Ratio	Actual Ratio	OT	SF	OT	SF	OT	SF	OT	SF
雙段 2-Stage 出力軸與馬達 旋轉方向相同	15	15.18	175	15.49	295	9.21	439	6.2	598	4.54
	20	19.78	229	11.89	385	7.07	572	4.75	780	3.49
	25	25.00	289	11.29	486	6.71	723	4.51	985	3.31
	30	29.29	339	9.60	569	5.71	847	3.84	1154	2.82
	35	35.00	405	8.01	680	4.76	1012	3.21	1379	2.35
三段 3-Stage 出力軸與馬達 旋轉方向相反	60	60.28	697	4.66	1172	2.77	1742	1.87	2376	1.37
	75	74.38	860	3.79	1446	2.26	2150	1.52	2931	1.11
	80	78.57	908	3.58	1528	2.13	2271	1.43	3096	1.05
	90	87.13	1007	3.23	1694	1.92	2518	1.29	3434	0.95
	100	99.29	1148	2.83	1930	1.68	2870	1.13	3913	0.83
	120	122.50	1416	2.30	2382	1.37	3540	0.92	4828	0.68

MODEL : AF097



unit:mm

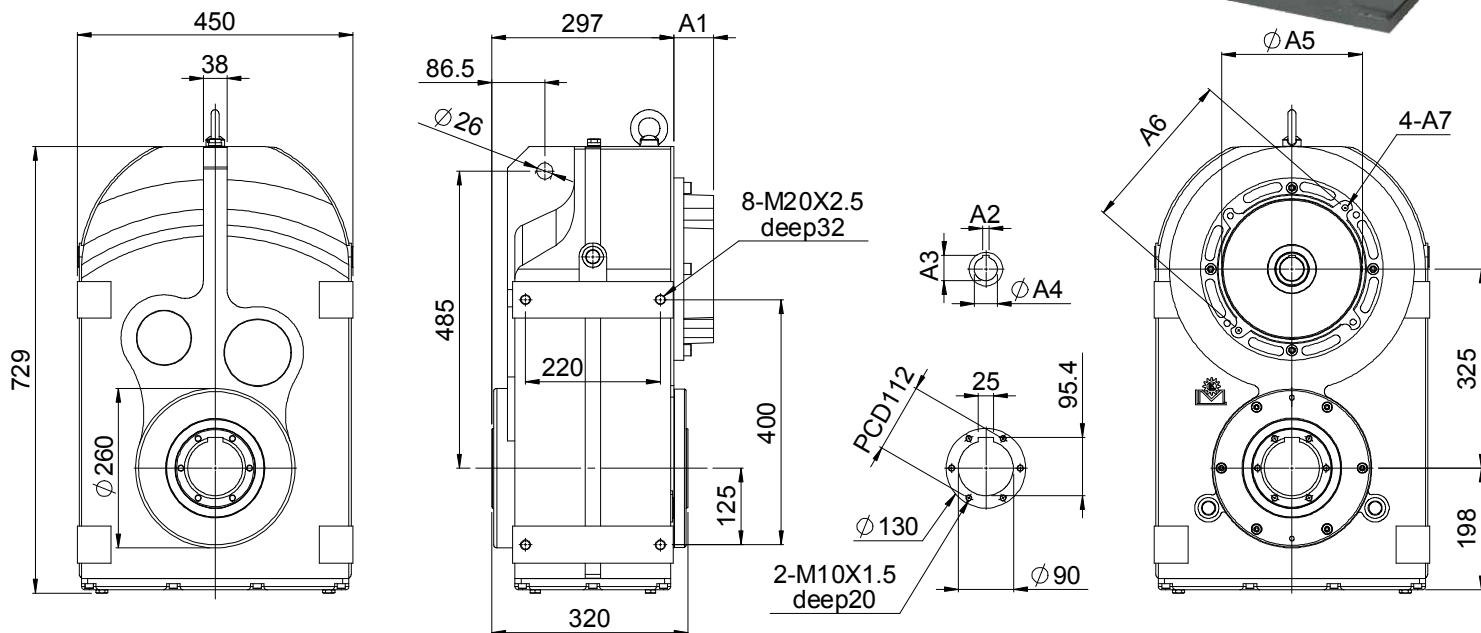
Power	A1	A2	A3	A4	A5	A6	A7	重量 Weight (kg)	油量 Oil (ℓ)
2.2kW · 3.7kW	47	8	31.3	28	180	215	M12x1.75	165	8
5.5kW · 7.5kW	65	10	41.3	38	230	265	M12x1.75	175	
11kW · 15kW	88	12	45.3	42	250	300	M16x2	180	

重量不含馬達及潤滑油。 The weight does not include motor and lubricant.

OT= 輸出扭矩 Output Torque (Nm) SF= 安全係數 Safety Factor

	減速比	實際減速比	2.2kW		3.7kW		5.5kW		7.5kW		11kW		15kW	
	Ratio	Actual Ratio	OT	SF	OT	SF	OT	SF	OT	SF	OT	SF	OT	SF
雙段 2-Stage 出力軸與馬達 旋轉方向相同	15	15.20	176	25.36	296	15.08	439	10.14	599	7.44	879	5.07	1198	3.72
	20	20.00	231	19.27	389	11.46	578	7.71	788	5.65	1156	3.85	1576	2.83
	25	24.71	286	15.60	480	9.27	714	6.24	974	4.58	1428	3.12	1948	2.29
	30	29.29	339	15.70	569	9.33	847	6.28	1154	4.60	1693	3.14	2309	2.30
	35	34.59	400	12.62	673	7.50	1000	5.05	1363	3.70	1999	2.52	2726	1.85
三段 3-Stage 出力軸與馬達 旋轉方向相反	60	60.80	703	7.41	1182	4.41	1757	2.96	2396	2.17	3514	1.48	4792	1.09
	75	76.00	879	6.09	1478	3.62	2196	2.43	2995	1.79	4393	1.22	5990	0.89
	80	80.00	925	5.63	1555	3.35	2312	2.25	3153	1.65	4624	1.13	6306	0.83
	90	90.11	1042	5.10	1752	3.03	2604	2.04	3551	1.50	5209	1.02	7103	0.75
	100	100.00	1156	4.63	1944	2.75	2890	1.85	3941	1.36	5780	0.93	7882	0.68
	120	118.57	1371	3.88	2305	2.31	3427	1.55	4673	1.14	6854	0.78	9346	0.57
	140	140.00	1618	3.42	2722	2.05	4046	1.35	5517	0.94	8222	0.69	11225	0.46

MODEL : AF107



unit:mm

Power	A1	A2	A3	A4	A5	A6	A7	重量 Weight (kg)	油量 Oil (ℓ)
5.5kW、7.5kW	65	10	41.3	38	230	265	M12 x 1.75	195	10
11kW、15kW	88	12	45.3	42	250	300	M16 x 2	200	
18.7kW、22kW	87	14	51.5	48	300	350	M16 x 2	210	

重量不含馬達及潤滑油。 The weight does not include motor and lubricant.

OT= 輸出扭矩 Output Torque (Nm) SF= 安全係數 Safety Factor

	減速比	實際減速比	5.5kW		7.5kW		11kW		15kW		18.7kW		22kW	
	Ratio	Actual Ratio	OT	SF	OT	SF	OT	SF	OT	SF	OT	SF	OT	SF
雙段 2-Stage 出力軸與馬達 旋轉方向相同	15	14.83	429	14.70	584	10.78	857	7.35	1,169	5.39	1,442	4.37	1,714	3.68
	20	20.00	578	10.90	788	8.00	1,156	5.45	1,576	4.00	1,944	3.24	2,312	2.73
	25	25.00	723	8.72	985	6.40	1,445	4.36	1,971	3.20	2,430	2.59	2,890	2.18
	30	29.64	867	7.17	1,182	5.26	1,734	3.58	2,365	2.63	2,916	2.13	3,468	1.79
	35	35.00	1,012	7.39	1,379	5.42	2,023	3.69	2,759	2.71	3,402	2.20	4,046	1.85
三段 3-Stage 出力軸與馬達 旋轉方向相反	60	60.00	1,734	3.65	2,365	2.68	3,468	1.83	4,729	1.34	5,833	1.09	6,936	0.95
	75	75.00	2,168	3.51	2,956	2.57	4,335	1.75	5,912	1.29	7,291	1.04	8,670	0.88
	80	81.05	2,342	3.22	3,194	2.36	4,685	1.61	6,388	1.18	7,879	0.96	9,370	0.81
	100	100.00	2,890	2.62	3,941	1.92	5,780	1.31	7,882	0.96	9,721	0.78	11,560	0.65
	120	118.57	3,427	2.18	4,673	1.60	6,854	1.09	9,346	0.80	11,526	0.65	12,377	0.54

