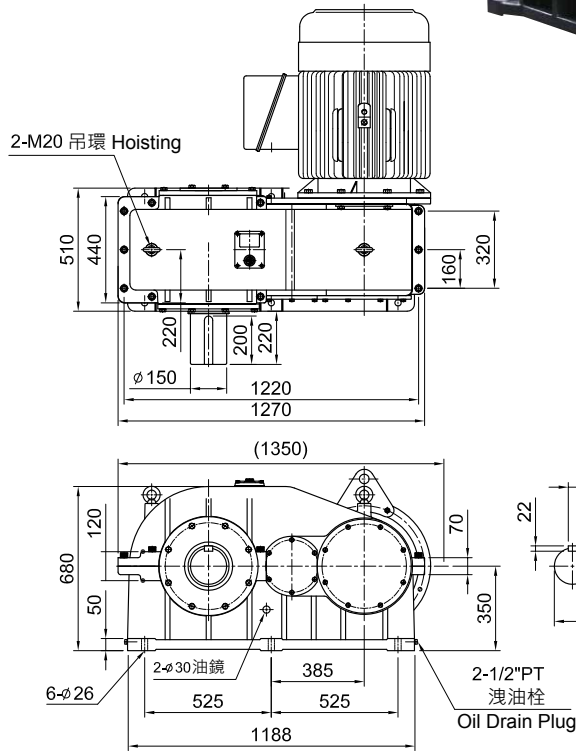


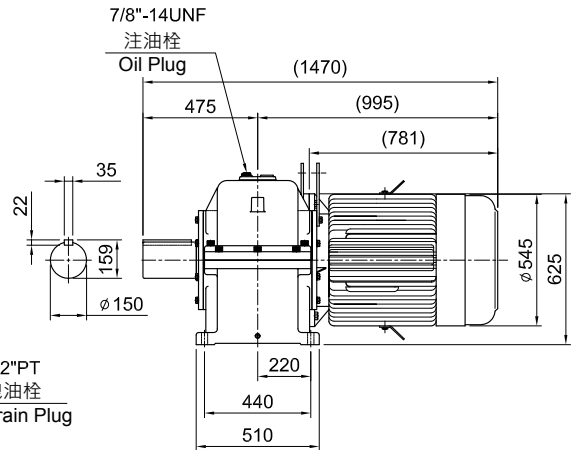
MODEL : BGT150 □ M

RATIO : 10, 15, 20, 30

125HP x 4P



◆ 大型馬達 (75HP、100HP、125HP、150HP) 軸心處若有排油孔，會產生漏油現象，建議使用 BGT150 □ B 自裝式或 BGT150 □ D 雙軸式。



150HP x 4P

