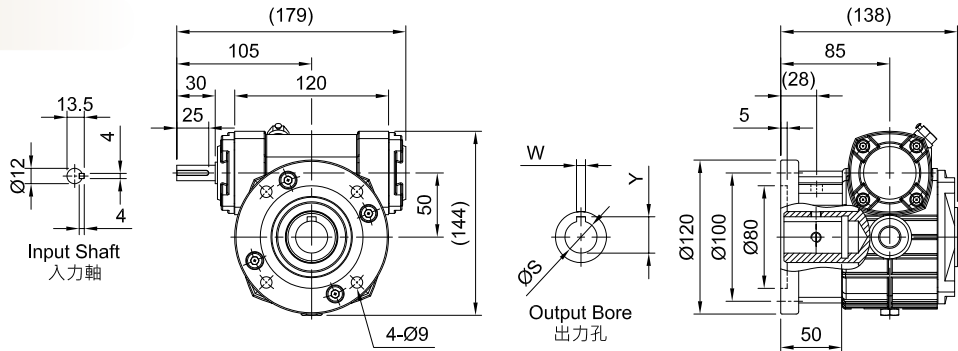


FLANGE-MOUNTED WORM REDUCER SERIES

法蘭式蝸輪減速機系列

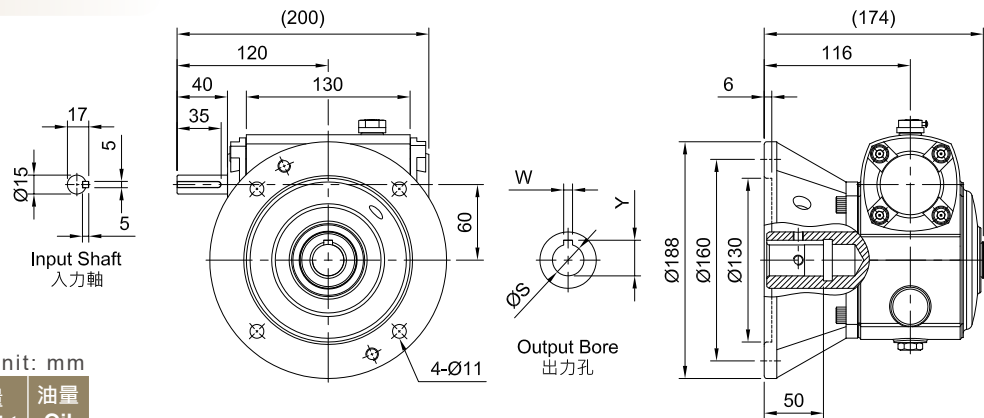
MODEL : AG50



unit: mm

型號 Model	馬力 HP (4P)	出力孔 Output Bore			重量 Weight (kg)	油量 Oil (ℓ)
		S	W	Y		
50	1/4	25	7	28.3	6.2	0.35

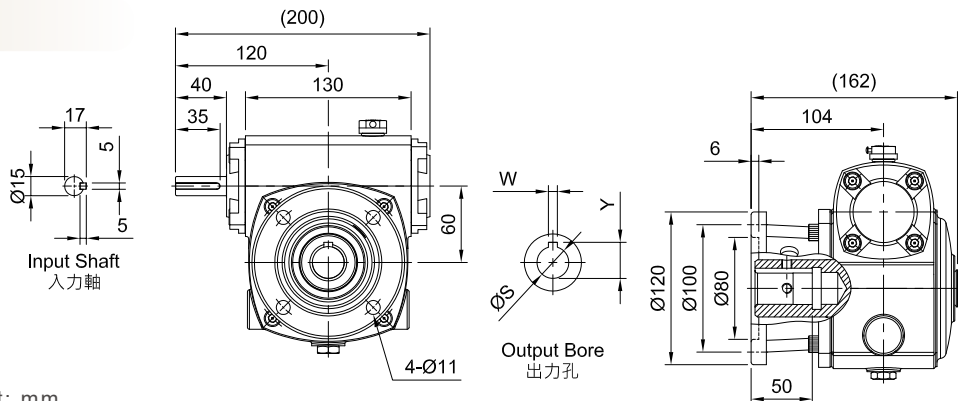
MODEL : AG60



unit: mm

型號 Model	馬力 HP (4P)	出力孔 Output Bore			重量 Weight (kg)	油量 Oil (ℓ)
		S	W	Y		
60	1/2	25	7	28.3	10.4	0.45
		28	7	31.3		
		30	8	33.3		

MODEL : BG60



unit: mm

型號 Model	馬力 HP (4P)	出力孔 Output Bore			重量 Weight (kg)	油量 Oil (ℓ)
		S	W	Y		
60	1/2	25	7	28.3	9.65	0.45
		28	7	31.3		

◆ 重量不含馬達及潤滑油。

The weight does not include motor and lubricant.