

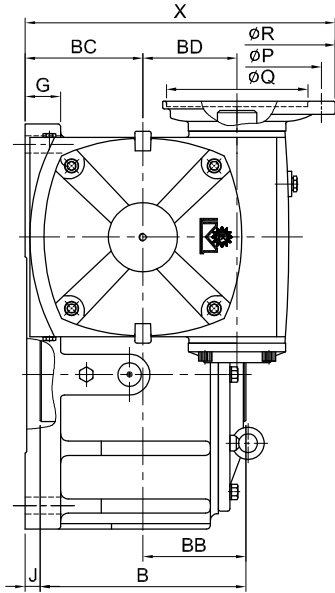
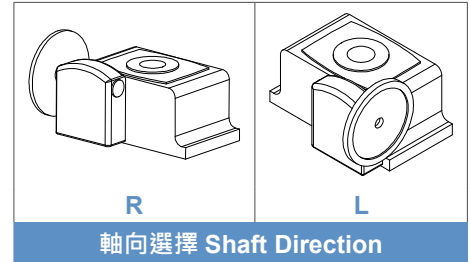
MODEL : VOHM



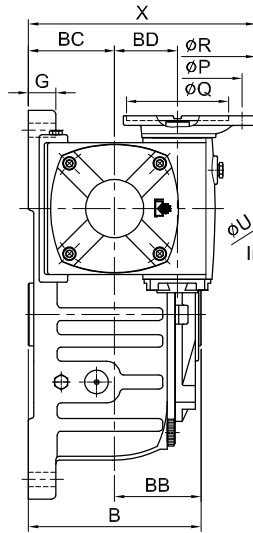
▲ 80#~135#



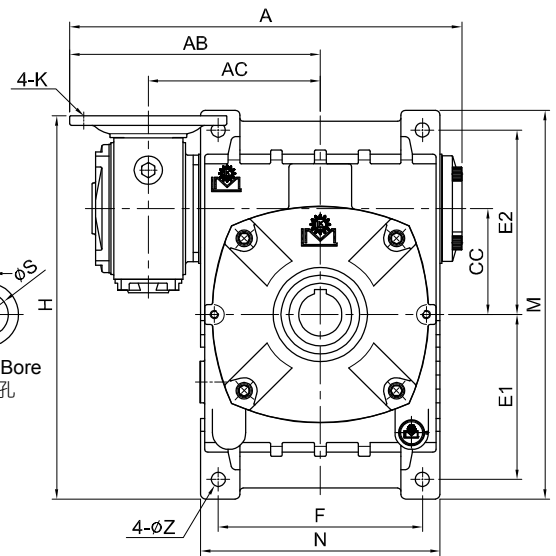
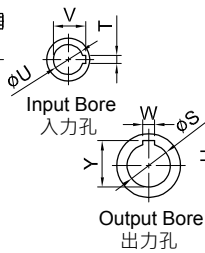
▲ 155#~175#



VOHM155~175



VOHM80~135



unit: mm

型號 Model	Ratio \ HP		馬達盤 IEC Motor Flange										腳座 Foot Stock						入力孔 Input Bore			出力孔 Output Bore			重量 Weight (kg)						
	1/100	1/1000	A	AB	AC	J	B	X	BB	BC	BD	CC	H	P	Q	R	K	E1	E2	F	M	N	G	Z		V	T	U	W	Y	S
	1/900	1/3600																													
80	1/4	-	323	216	136	-	138	200	69	70	50	80	310	130	110	160	M8	130	150	140	315	183	20	15	12.7	4	11	10	38.3	35	28.2
100	1/2	1/4	370	238	158	-	178	230	89	90	60	100	365	130	110	160	M8	155	180	190	380	230	30	15	12.7	4	11	10	43.3	40	42
120	1	1/2	424	265	185	-	198	250	99	100	70	120	432	130	110	160	M8	185	215	220	450	266	30	18	16.3	5	14	12	48.3	45	71
			444	285			270	165					130	200	M10	218		6	19	27.3	8	19	15	59.3	55						
135	2	1	499	319	219	-	218	290	109	110	80	135	490	165	130	200	M10	210	235	260	495	305	35	18	21.8	6	19	15	59.3	55	93.8
155	3	2	557	358	258	16.5	247	340	123.5	140	100	155	471	165	130	200	M10	145	265	290	460	340	45	20	27.3	8	24	15	69.3	65	121.4
			582	383			365	475					215	180	248	M12		31.3	8	28	31.3	8	28	18	94.3	90					
175	5	3	645	415	284	19	262	395	131	150	120	175	530	215	180	248	M12	167	293	320	516	385	45	20	31.3	8	28	18	94.3	90	194.2