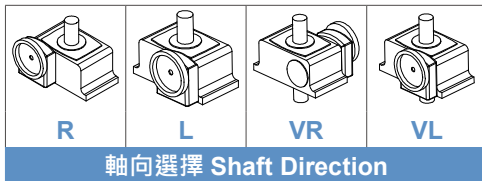
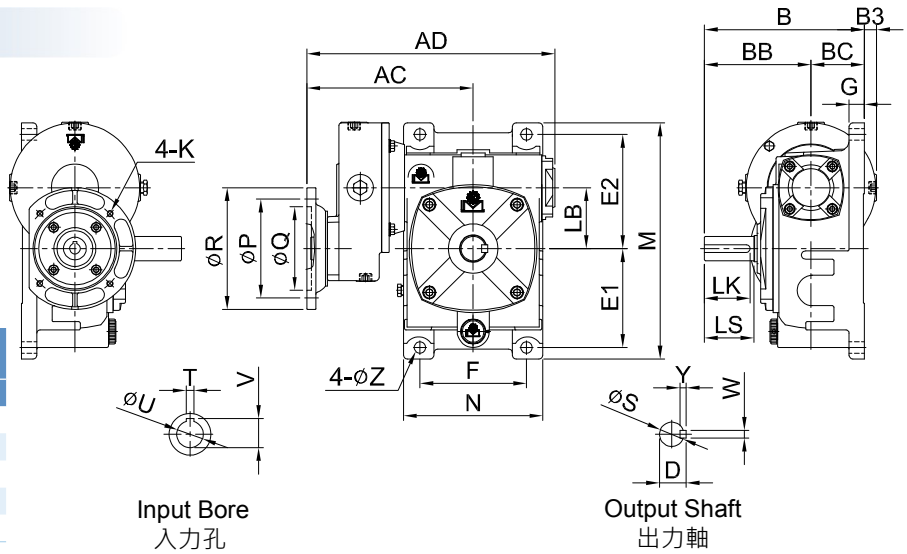


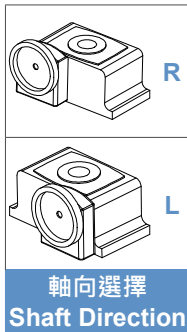
**MODEL : VGM**



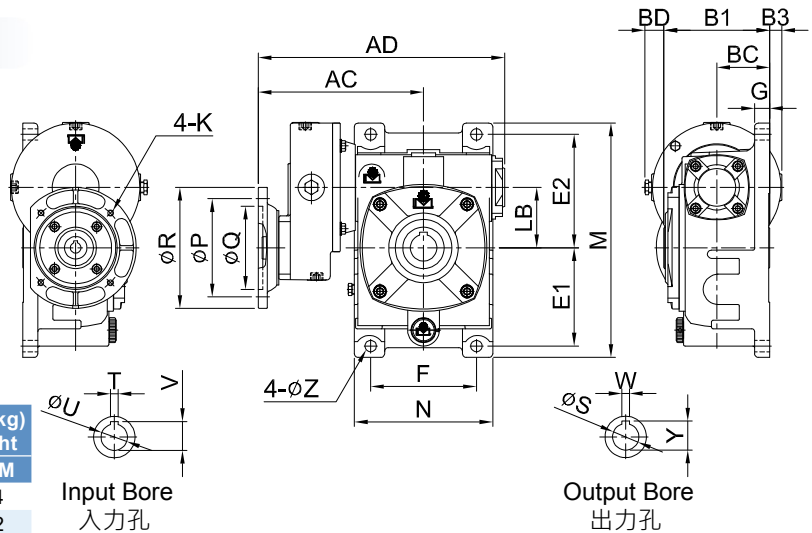
型號 Model	出力軸 Output Shaft				重量 (kg) Weight VGM
	LS	S	D	WxYxLK	
80	65	32	35	10x8x60	31.6
100	75	38	41	10x8x70	51
120	85	45	48	12x8x80	72
135	95	55	59	15x10x90	100.8
155	110	60	64	15x10x105	134



**MODEL : VOGM**



型號 Model	出力孔 Output Bore			重量 (kg) Weight VOGM
	W	Y	S	
80	10	38.3	35	32.4
100	10	43.3	40	49.2
120	12	48.3	45	72
135	15	59.3	55	100.2
155	15	69.3	65	131



unit: mm

型號 Model	馬力 HP (4P)	減速比 Ratio	AC	AD	B	BB	BC	BD	B1	B3	LB	馬達盤 IEC Motor Flange				腳座 Foot Stock						入力孔 Input Bore			
												P	Q	R	K	E1	E2	M	F	N	G	Z	V	T	U
												80	1/2 1	80~300 80~160	219 220	326 327	210	140	70	25	139	16	80	130 165	110 130
100	1 2	80~300 80~160	244	377	260	170	90	5	179	-	100	165	130	200	M10	155	180	380	190	230	26	15	21.7 27.3	6 8	19 24
120	1 2	80~300 80~200	282	442	290	190	100	-	199	-	120	165	130	200	M10	185	215	450	220	266	30	18	21.7 27.3	6 8	19 24
135	2 3	80~300 80~200	306	487	324	214	110	16	219	16	135	165 215	130 180	200 250	M10 M12	210	235	495	260	305	35	18	27.3 31.3	8	24 28
155	3 5	80~300 80~160	325	525	392	253	140	2.5	263.5	-	155	215	180	250	M12	145	265	460	290	340	45	20	31.3	8	28