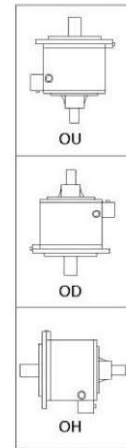
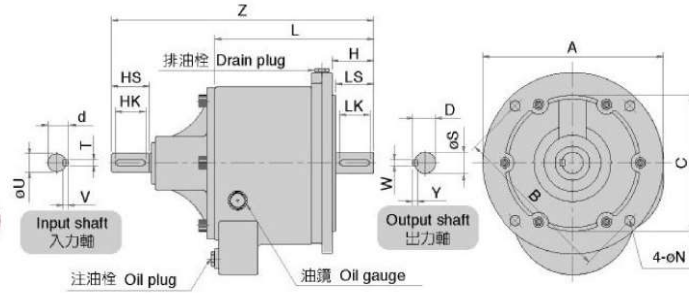


■ 立式雙軸減速機 VERTICAL DOUBLE SHAFT TYPE REDUCER

■ MODEL : VD

使用方向  
Direction of Installation



■ 三段式 3-STAGE

■ 減速比 RATIO 1/31~1/200

尺寸表 Dimension

單位 : m/m

型號 MODEL	馬力 HP (4P)	減速比 RATIO	L	Z	入力軸 INPUT SHAFT				法蘭面 FLANGE				出力軸 OUTPUT SHAFT				重量 Weight (KG)	
					d	HS	TxVxHK	U	A	B	C	N	D	LS	S	H		WxYxLK
VD-304	1/4	51~120	187	274	18	35	5x5x25	16	200	175	150	12	31	50	28	55	7x7x40	17
VD-306	1/4	121~200	222	309	18	35	5x5x25	16	242	215	180	14	35	55	32	60	10x8x45	30
	1/2	51~120	234	326	21	40	5x5x25	19										
VD-308	1/2	121~200	246	333	21	40	5x5x30	19	280	245	210	14	41	60	38	65	10x8x50	33.5
	1	40~120	238	375	27	50	7x7x40	24										
VD-310	2	31~40	238	375	27	50	7x7x40	24	330	300	250	18	45	65	42	70	12x8x55	51
	1	121~200	279	416	27	50	7x7x40	24										
VD-312	2	51~120	279	416	27	50	7x7x40	24	380	335	290	18	51	75	48	80	12x8x65	75
	3	31~50	315	455	31	55	7x7x45	28										
VD-314	3	121~200	315	455	31	55	7x7x45	28	450	400	350	22	66	85	62	90	15x10x75	115
	5	31~50	378	523	35	60	10x8x50	32										
VD-315	5	51~120	378	523	35	60	10x8x50	32	550	450	400	24	76.5	100	72	105	20x12x90	182
	7 1/2	31~60	452	636	41	65	10x8x55	38										
VD-316	10	125~200	452	636	41	65	10x8x55	38	550	450	400	24	80.5	100	76	105	20x12x90	183
	15	31~60	479	703	41	65	10x8x55	38										
VD-317	7 1/2	125~200	479	703	41	65	10x8x55	38	590	540	480	24	84.5	110	80	115	20x12x100	265
	15	40~120	51	80	12x8x70	48												
	20	40~50	51	80	12x8x70	48												
VD-318	25	40~50	51	80	12x8x70	48	660	610	560	24x6	106.5	130	100	135	24x16x120	424		
	10	121~200	597	823	41	65											10x8x55	38
	15	121~200	51	80	12x8x70	48												
	20	51~120	51	80	12x8x70	48												
VD-319	25	60	51	80	12x8x70	48	700	650	600	24x6	124	150	115	155	32x20x140	665		
	30	31~50	51	80	12x8x70	48												
	20	121~200	51	80	12x8x70	48												
	25	70~90	51	80	12x8x70	48												
VD-319	30	70~90	674	962	51	80	12x8x70	48	700	650	600	24x6	124	150	115	155	32x20x140	665
	40	40~60	59	90	15x10x80	55												

※ VD-319 立式兩用請看外觀圖或內洽。 ※減速比5,10,15,20,25,30,35,40,50,60,70,80,90,100,120,150,200屬於標準品，其餘皆屬於特殊品。

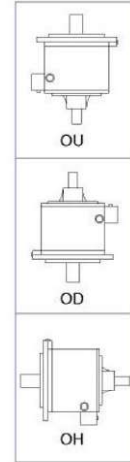
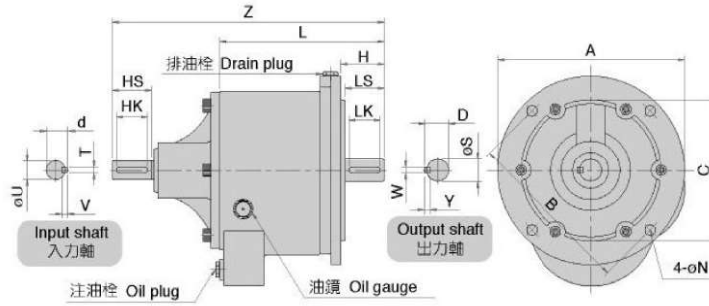


# 齒輪減速機系列 GEAR REDUCER SERIES

## ■ 立式雙軸減速機 VERTICAL DOUBLE SHAFT TYPE REDUCER

■ MODEL : VD

使用方向  
Direction of Installation



■ 二段式 2-STAGE

■ 減速比 RATIO 1/3~1/40

尺寸表 Dimension

單位：m/m

型號 MODEL	馬力 HP (4P)	減速比 RATIO	L	Z	入力軸 INPUT SHAFT				法蘭面 FLANGE				出力軸 OUTPUT SHAFT				重量 Weight (KG)	
					d	HS	TxVxHK	U	A	B	C	N	D	LS	S	H		WxYxLK
VD-201	1/4	3~30	145	232	18	35	5x5x25	16	178	155	130	10	21	38	19	43	5x5x30	12
VD-202	1/2	3~10	153	245	21	40	5x5x30	19	178	155	130	10	27	45	24	50	7x7x35	12
VD-203	1/4	31~40	201	293	18	35	5x5x30	16	200	175	150	12	27	45	24	50	7x7x35	15
	1/2	11~30			21	40		19										
VD-205	1/2	31~40	209	346	27	50	7x7x40	24	240	215	180	14	31	50	28	55	7x7x40	26
	1	3~30			27	50		24										
VD-206	2	3~10	214	351	27	50	7x7x40	24	240	215	180	14	35	55	32	60	10x8x45	26
VD-207	1	31~40	233	370	27	50	7x7x40	24	280	245	210	14	35	55	32	60	10x8x45	33
	2	11~30			27	50		24										
VD-208	3	3~10	238	375	27	50	7x7x40	24	280	245	210	14	41	60	38	65	10x8x50	33
VD-209	2	31~40	261	401	31	55	7x7x45	28	330	300	250	18	41	60	38	65	10x8x50	47
	3	11~30			31	55		28										
VD-210	5	3~10	266	406	31	55	7x7x45	28	330	300	250	18	45	65	42	70	12x8x55	47
VD-211	3	31~40	305	459	31	55	7x7x45	28	380	335	290	18	51	75	48	80	12x8x65	68
	5	11~30			31	55		28										
VD-212	7 1/2	3~10	305	459	35	60	10x8x50	32	380	335	290	18	51	75	48	80	12x8x65	68
	10	3~10			35	60		32										
VD-213	7 1/2	11~30	358	542	41	65	10x8x55	38	450	400	350	22	60	80	56	85	15x10x70	113
VD-214	15	4~10	358	542	41	65	10x8x55	38	450	400	350	22	66	85	62	90	15x10x75	113
VD-215	10	11~30	363	547	41	65	10x8x55	38	450	400	350	22	66	85	62	90	15x10x75	113
	20	4~10			41	65		38										
VD-216	15	11~30	437	661	51	80	12x8x70	48	500	450	400	24	76.5	100	72	105	20x12x90	173
	20	4~10			51	80		48										
VD-217	20	11~30	437	661	51	80	12x8x70	48	500	450	400	24	80.5	100	76	105	20x12x90	175
	25	4~10			51	80		48										
VD-218	25	11~30	479	705	51	80	12x8x70	48	590	540	480	24	84.5	110	80	115	20x12x100	254
	30	4~30			51	80		48										
VD-219	40	4~10	577	856	59	90	15x10x80	55	660	610	560	24x6	106.5	130	100	135	24x16x120	379
	50	11~30			59	90		55										
VD-219	50	10~30	654	953	69	100	15x10x90	65	700	650	600	24x6	124	150	115	155	32x20x140	642
	60	10~30			69	100		65										

※ VD-219 立臥兩用請看外觀圖或內洽 ※ 減速比 5, 10, 15, 20, 25, 30, 35, 40, 50, 60, 70, 80, 90, 100, 120, 150, 200 屬於標準品，其餘皆屬於特殊品。